

COLLECTION

F.P.JOURNE
Invenit et Fecit





INVENTÉ ET MANUFACTURÉ INTÉGRALEMENT DANS NOS ATELIERS

F.P.JOURNE
Invenit et Fecit

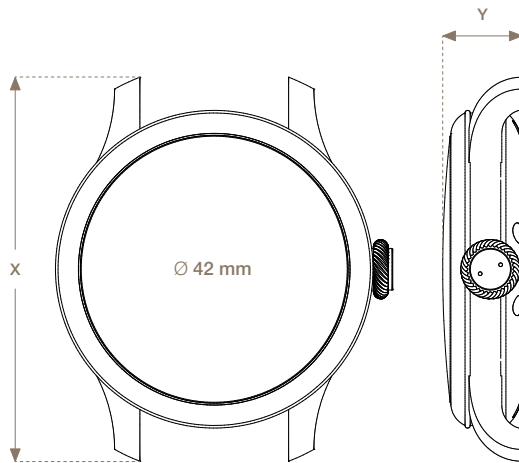
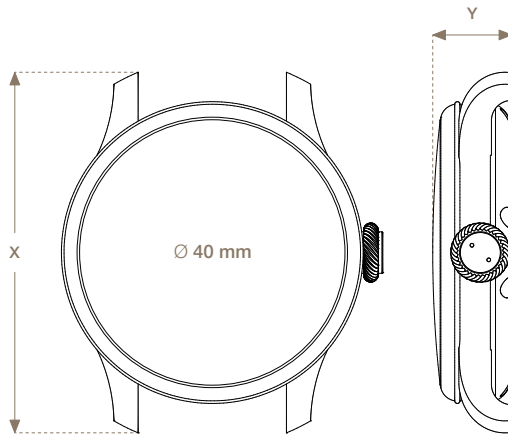
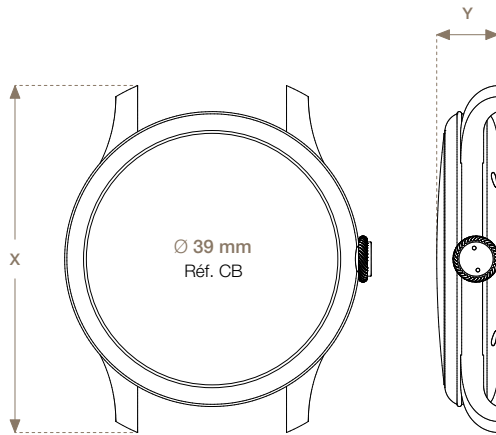


Cage du tourbillon
Calibre 1519



Monopositor

John Straube



DIMENSIONS BOÎTIERS
COLLECTION CLASSIQUE

Modèles	X	Y	
CB	46.60	8.30	mm
CS	48.20	8.00	mm
AN	48.60	10.70	mm
	51.60	10.70	mm
AL2	48.60	10.70	mm
	51.60	10.70	mm
LN	48.60	10.70	mm
	51.60	10.70	mm
DN	48.60	10.70	mm
	51.60	10.70	mm
QP	48.60	10.85	mm
	51.60	10.85	mm
CO	48.50	9.50	mm
	52.70	9.50	mm
RQ	48.50	10.80	mm
	52.45	10.80	mm
RM	48.40	8.50	mm
TV	52.10	13.60	mm
AST	54.90	13.70	mm



Quantième Perpétuel
Calibre 1300.3

COLLECTION CLASSIQUE

CALIBRE

1304



1
3



Epaisseur totale mouvement 4.00 mm

Calibre 1304

Or rose 18 ct. à remontage manuel.

Fréquence: 21'600 Alt/h
Diamètre total: 30.40 mm
Nombre de pièces: 161
Nombre de rubis: 22
Réserve de marche: 56 h.



F.P. JOURNE
Invenit et Fecit

CHRONOMÈTRE BLEU
COLLECTION CLASSIQUE



Chronomètre Bleu_ Réf. CB
Calibre 1304

Indications: heures et minutes au centre, petite seconde.

Boîtier: Tantale.

Cadran: bleu chrome.

Aiguilles: Acier couleur ivoire.

Mouvement: Or rose 18 ct. à remontage manuel.



F.P. JOURNE
Invenit et Fecit

60
50
40
30
01
20

56.42.28.14.0

CHRONOMÈTRE SOUVERAIN
COLLECTION CLASSIQUE



Chronomètre Souverain_ Réf. CS
Calibre 1304

Indications: heures et minutes au centre,
petite seconde, réserve de marche.
Boîtier: Platine ou Or 6N 18 ct.
Cadran: Argent blanchi avec chiffres Or gris ou Or 5N polis
miroir en applique ou en Argent guilloché blanchi.
Aiguilles: Acier rhodié, doré 5N ou bleui.
Mouvement: Or rose 18 ct. à remontage manuel.

BRACELET MAILLONS
PLATINE



Bracelet en Platine disponible sur demande
pour chaque modèle.

BRACELET MAILLONS

OR 6N 18 CT.



Bracelet en Or 6N 18 ct. disponible sur demande pour chaque modèle.



F.P. JOURNE
Invenit et Fecit

26
14
28
0

CHRONOMÈTRE SOUVERAIN - HAVANA
COLLECTION CLASSIQUE



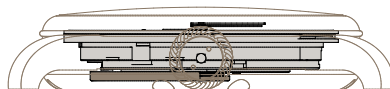
Chronomètre Souverain_ Réf. CS
Calibre 1304

Indications: heures et minutes au centre,
petite seconde, réserve de marche.
Boîtier: Platine ou Or 6N 18 ct.
Cadran: Argent guilloché Havana.
Aiguilles: Acier couleur ivoire.
Mouvement: Or rose 18 ct. à remontage manuel.

AUTOMATIQUE
CALIBRE OCTA 1300.3



2
2



Epaisseur totale mouvement 5.90 mm

Calibre 1300.3

Or rose 18 ct.,
rotor décentré en Or 5N 22 ct.,
remontage automatique.

Fréquence: 21'600 Alt/h
Diamètre total: 34.60 mm
Réserve de marche: 160 ± 12 h.



PT950

Octa Auto

N. 000-AN

FP JOURNE
Inv. Fecit

8 Positions
Reserve System
Chronometer
18K Gold

Or 92
Carats

FP JOURNE

Inv. Fecit



22

0 · 24 · 48 · 72 · 96 · 120

F.P. JOURNE
Inventit et Fecit

AUTOMATIQUE
COLLECTION CLASSIQUE



Automatique_ Réf. AN
Calibre 1300.3

Indications: heures et minutes décentrées, petite seconde, grande date avec passage instantané, réserve de marche.

Boîtier: Platine ou Or 6N 18 ct.

Cadran: Or gris ou Or 5N et Argent guilloché blanchi.

Aiguilles: Acier bleui.

Mouvement: calibre Octa à remontage automatique, Or rose 18 ct. avec rotor décentré en Or 5N 22 ct.



AUTOMATIQUE LUNE
COLLECTION CLASSIQUE



Automatique Lune_ Réf. AL2
Calibre 1300.3

Indications: heures et minutes au centre, petite seconde,
grande date avec passage instantané, phases de lune, réserve de marche.

Boîtier: Platine ou Or 6N 18 ct.

Cadran: Argent guilloché blanchi.

Aiguilles: Acier bleui.

Mouvement: calibre Octa à remontage automatique,
Or rose 18 ct. avec rotor décentré en Or 5N 22 ct.

AUTOMATIQUE LUNE - HAVANA
COLLECTION CLASSIQUE



Automatique Lune_ Réf. AL2
Calibre 1300.3

Indications: heures et minutes au centre, petite seconde,
grande date avec passage instantané, phases de lune, réserve de marche.

Boîtier: Platine ou Or 6N 18 ct.

Cadran: Argent guilloché Havana.

Aiguilles: Acier couleur ivoire.

Mouvement: calibre Octa à remontage automatique,
Or rose 18 ct. avec rotor décentré en Or 5N 22 ct.



F.P. JOURNE
Invent et Fecit

SWISS MADE



F.P. JOURNE
Invenit et Fecit

LUNE
COLLECTION CLASSIQUE



Lune_ Réf. LN
Calibre 1300.3

Indications: heures et minutes décentrées, petite seconde, grande date avec passage instantané, phases de lune, réserve de marche.

Boîtier: Platine ou Or 6N 18 ct.

Cadran: Or gris ou Or 5N avec chiffres Or polis miroir.

Aiguilles: Acier bleui et rhodié ou doré 5N.

Mouvement: calibre Octa à remontage automatique, Or rose 18 ct. avec rotor décentré en Or 5N 22 ct.



F.P. JOURNE
Invenit et Fecit

22

120

60 55 50 45
10 5

DIVINE
COLLECTION CLASSIQUE



Divine_ Réf. DN
Calibre 1300.3

Indications: heures et minutes au centre, petite seconde par disque,
grande date avec passage instantané, phases de lune, réserve de marche.

Boîtier: Platine ou Or 6N 18 ct.

Cadran: Or gris ou Or 5N et Argent blanchi.

Aiguilles: Acier bleui.

Mouvement: calibre Octa à remontage automatique,
Or rose 18 ct. avec rotor décentré en Or 5N 22 ct.



FRI MAR

F.P. JOURNE
Invenit et Fecit

22

QUANTIÈME PERPÉTUEL
COLLECTION CLASSIQUE



Quantième Perpétuel_ Réf. QP
Calibre 1300.3

Calendrier Perpétuel à saut instantané.
Chaque date, année bissextile comprise, saute en 0,016 seconde.

Indications: heures et minutes au centre,
indication de l'année bissextile en rouge au centre par aiguille,
affichage de la grande date, du jour et du mois par guichet, réserve de marche.

Boîtier: Platine ou Or 6N 18 ct.

Cadran: Or gris ou Or 5N et Argent blanchi.

Aiguilles: Acier bleui.

Mouvement: calibre Octa à remontage automatique,
Or rose 18 ct. avec rotor décentré en Or 5N 22 ct.



QUANTIÈME PERPÉTUEL
COLLECTION CLASSIQUE



Quantième Perpétuel_ Réf. QP
Calibre 1300.3

Calendrier Perpétuel à saut instantané.
Chaque date, année bissextile comprise, saute en 0,016 seconde.

Indications: heures et minutes au centre,
indication de l'année bissextile en rouge au centre par aiguille,
affichage de la grande date, du jour et du mois par guichet, réserve de marche.

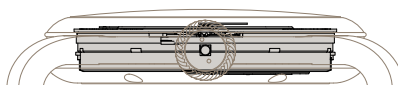
Boîtier: Platine ou Or 6N 18 ct.

Cadran: Argent guilloché blanchi avec chiffres en applique et
guichets en Or gris mat ou Or 5N mat.

Aiguilles: Acier rhodié ou doré 5N.

Mouvement: calibre Octa à remontage automatique,
Or rose 18 ct. avec rotor décentré en Or 5N 22 ct.

CHRONOMÈTRE OPTIMUM
CALIBRE 1510



Epaisseur totale mouvement 5.80 mm

Calibre 1510

Or rose 18 ct. à remontage manuel.

Fréquence: 21'600 Alt/h
Diamètre total: 34.00 mm
Nombre de pièces: 240
Nombre de rubis: 44
Réserve de marche: 70 h.



Chronometre

Optimum

CHRONOMETRE
OPTIMUM

Cal. 1570

18 K Gold

Adjusted in 6 positions

F.P. JOURNE
Invent et Fecit

PT950

N° 000-000-000

F.P. JOURNE

Inv. Fecit



E.P. JOURNE Invenit et Fecit

60 55 50 45 40 35 30 25 20 15 10 5 12 1 2 3 4 5 6 7 8 9 10 11

Remontoir d'Égalité avec Echappement BHP

40-20-0

CHRONOMÈTRE OPTIMUM
COLLECTION CLASSIQUE



Chronomètre Optimum_ Réf. CO
Calibre 1510

Chronomètre de précision avec double barillet,
remontoir d'égalité d'une seconde, seconde morte naturelle,
Echappement Bi-axial à Haute Performance «EBHP»
fonctionnant sans huile.

Indications: heures et minutes décentrées,
petite seconde, réserve de marche.
Boîtier: Platine ou Or 6N 18 ct.
Cadran: Or gris ou Or 5N et Argent guilloché blanchi.
Aiguilles: Acier bleui.
Mouvement: Or rose 18 ct. à remontage manuel.

ntoirs d'Égalités



F.P.JOURNE
Invenit et Fecit

METRE A RESONANCE



RESONANCE

SOUVERAINE

N°000-RQ

CHRONOMETRE A

RESONANCE

Cal. 1520
62 Jewels

F.P. JOURNE Inventit et Fecit

Pt950

INVENTIT

F.P. JOURNE



Remontoirs d'Égalités

60
55
50
45
40
35
30
25
20
18
16
14
12
10
8
6
4
2
1

60
55
50
45
40
35
30
25
20
15
10
9
8
7
6
5
4
3
2
1

F.P. JOURNE
Invenit et Fecit
CHRONOMETRE A RESONANCE

CHRONOMÈTRE À RÉSONANCE
COLLECTION CLASSIQUE



Chronomètre à Résonance_ Réf. RQ
Calibre 1520

Le Chronomètre à Résonance est la seule montre-bracelet
au monde utilisant le phénomène physique naturel
de résonance acoustique.

Indications: double affichage, cadran analogique (24h) à gauche,
cadran analogique (12h) à droite, petites secondes, réserve de marche.

Boîtier: Platine ou Or 6N 18 ct.

Cadran: Or gris ou Or 5N et Argent guilloché blanchi.

Aiguilles: Acier bleui.

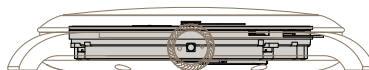
Mouvement: Or rose 18 ct. à remontage manuel.

Réserve de marche: 42 h.

RÉPÉTITION SOUVERAINE
CALIBRE 1408



4
6



Epaisseur totale mouvement 4.50 mm

Calibre 1408

Or rose 18 ct. à remontage manuel.

Fréquence: 21'600 Alt/h
Diamètre total: 32.20 mm
Nombre de pièces: 312
Nombre de rubis: 33
Réserve de marche: 56 h.



F.P. JOURNE
Invenit et Fecit

31
30
29
28
27
26
25
24
23
22
21
20
19
18
17
16
15
14
13
12
11
10
9
8
7
6
5
4
3
2
1
0



F.P. JOURNE
Invenit et Fecit

56 · 28 · 14 · 0

RÉPÉTITION SOUVERAINE
COLLECTION CLASSIQUE



Répétition Souveraine_ Réf. RM
Calibre 1408

Répétition minutes extra-plate et ultra-légère,
épaisseur du mouvement 4.50 mm.

Indications: heures et minutes au centre, petite seconde,
sonne les heures, les quarts et les minutes à la demande,
réserve de marche.

Boîtier: Acier.

Cadran: Argent guilloché blanchi.

Aiguilles: Acier bleui.

Mouvement: Or rose 18 ct. à remontage manuel.



F.P. JOURNE
Invent et Fecit

0
4
8
12
16
20
24
28
32
36
40
44
48
52
56



F.P. JOURN
Invenit et Fe

RÉPÉTITION SOUVERAINE
COLLECTION CLASSIQUE



Répétition Souveraine_ Réf. RM
Calibre 1408

Répétition minutes extra-plate et ultra-légère,
épaisseur du mouvement 4.50 mm.

Indications: heures et minutes au centre, petite seconde,
sonne les heures, les quarts et les minutes à la demande,
réserve de marche.

Boîtier: Acier.

Cadran: Argent guilloché blanchi ou glace saphir fumée.
Aiguilles: Acier bleui.

Mouvement: Or rose 18 ct. à remontage manuel.



F.P. JOURNE
Invenit et Fecit

14.0
28
42
56



Tourbillon Souverain

N. 000-TV

FP.JOURNE Inv.Fecit

PT950

Geneva Made
FP.JOURNE - INV. FECIT
CHRONOMETRE A TOURBILLON

Cal 1519 - 32 Jewels - 18K Gold Movement





F.P. JOURNE Invenit et Fecit

Tourbillon Remontoir d'Égalité Seconde Morte

TOURBILLON SOUVERAIN
COLLECTION CLASSIQUE



Tourbillon Souverain_ Réf. TV
Calibre 1519

Tourbillon vertical faisant une révolution en 30 secondes,
avec remontoir d'égalité et seconde morte naturelle.

Indications: heures et minutes décentrées,
petite seconde, réserve de marche.

Boîtier: Platine ou Or 6N 18 ct.

Cadran: pont de rouage en Or rose 18 ct. guilloché «Clous de Paris»
avec cadran horaire en émail Grand Feu sur Or gris.

Aiguilles: Acier bleui.

Mouvement: Or rose 18 ct. à remontage manuel.

Réserve de marche: 80 h.



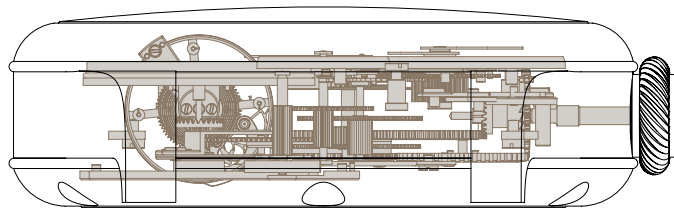
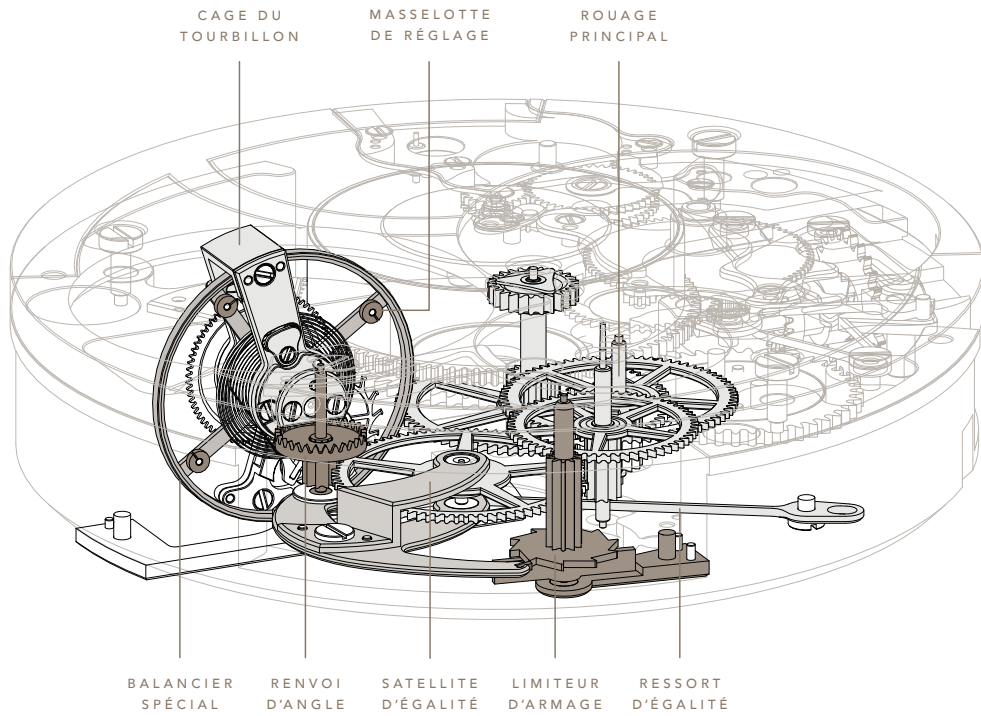
AU750

39 Jewels - 18K Gold Movement

EP. Geneva Made
L'INV. PECT
ANOS

UOII

TOURBILLON SOUVERAIN
CALIBRE 1519



Dimensions mouvement
Hauteur totale: 10.00 mm
Diamètre total: 34.60 mm



FFC
COLLECTION CLASSIQUE



FFC_ Réf. FFC
Calibre 1300.3

Indications: heures et minutes.
Boîtier: Platine.
Cadran: noirci avec main en Titane gravée.
Mouvement: Or rose 18 ct. et ponts avec traitement Titalyt®, remontage automatique avec masse unidirectionnelle en Or gris 22 ct.
Réserve de marche: 120 ± 12 h.



Pt950

Vaucanson

Calibre 1500.3 - Geneva Made - Exclusive Power Precision Movement
Adjusted 5 Positions Chronometer 18K gold
Of 22 Carats

F.P. COPPOLA

F.P. JOURNE

F.P. JOURNE

Inv. Fecit





ASTRONOMIC SOUVERAINE
COLLECTION CLASSIQUE



6
5

Astronomic Souveraine_ Réf. AST
Calibre 1619

Indications: double fuseau horaire décentré à 3h, minutes au centre, heures et minutes sidérales à 9h, réserve de marche, seconde morte naturelle, lever et coucher du soleil, jour/nuit, phases de lune, tourbillon avec remontoir d'égalité, répétition minutes, Indications au dos: calendrier annuel, équation du temps.

Boîtier: Acier.

Cadran: Or gris et Argent guilloché blanchi, disques en saphir.

Aiguilles: Acier bleui et doré 5N.

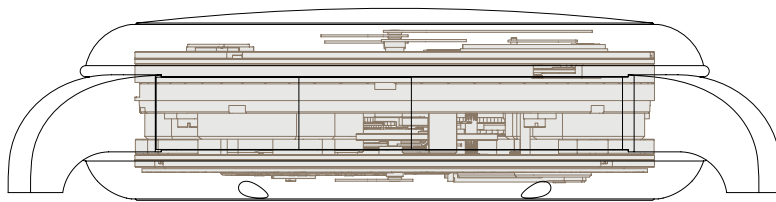
Mouvement: Or rose 18 ct. à remontage manuel.

Réserve de marche: 40 h.



ASTRONOMIC SOUVERAINE
18 FONCTIONS ET COMPLICATIONS

- 1** Date, calendrier annuel **2** Équation du temps **3** Double barillet
4 Remontoir d'égalité **5** Tourbillon 60 secondes
6 Répétition minutes, sonne les heures, les quarts et les minutes
7 Heures sidérales **8** Minutes sidérales **9** Petite seconde par disque
10 Réserve de marche **11** Phases de lune en saphir **12** 2^e fuseau
13 Heures **14** Couronne, tous réglages **15** Minutes
16 Coucher du soleil **17** Lever du soleil **18** Jour/Nuit en saphir



Dimensions mouvement

Hauteur totale: 9.30 mm

Diamètre total: 37.00 mm

Nombre de pièces

Mouvement: 758



N. Copernic

Astronomic

♄ TAURUS 30 20 10 31
♈ ARIES 20 10 31
♊ PISCES 29 20 10 1
♋ MARTIUS 20 10 5 15
♌ APRILIS 31
♍ MAIUS 20 10 31
♎ JUNIUS 20 10 31
♏ GEMINI 31
♐ ANSER II 30
♑ JANUARIUS 31
♒ FEBRUARIUS 29 20 10 1

RETARDE
AVANCE

R.P. JOURNE
Inventit et Fabricat



ic Tourbillon

QUARIUS CAPRICORNUS

0 31 20 10

RIUS JANUARIUS 31

Nicolas Copernic

DECEMBER 20 10 30

NOVEMBER 20 10 31

SCORPIO 2

LIBRA

OCTOBER 20 10 30

SEPTEMBER 20 10 31

VIRGO

AUGUSTUS 20 10 31

JULIUS

0 10 20 31

REPÉTITION

Jewels 68

THE Inventit et



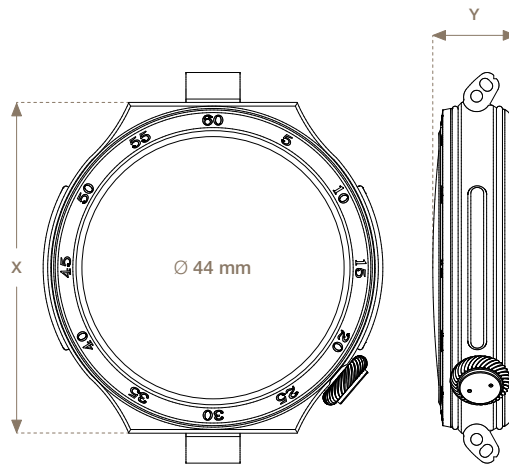
ASTRONOMIC

F.P. JOURNE

Invenit et

COLLECTION LINESPORT

DIMENSIONS BOÎTIERS
COLLECTION LINESPORT



Modèles	X	Y	
ARS2	44	11	mm
AR2	44	11	mm
CTS2	44	10.85	mm
CT2	44	10.85	mm
CMS	44	12.10	mm
CM	44	12.10	mm



60

55

5

12

1

10

Octa S

2

22

15

9

3

F.P. JOURNE

Invenit et Fecit

8

4

60
55
50
45
40
35
30
25
20
15
10
5

40

20

35

25

30

AUTOMATIQUE RÉSERVE
COLLECTION LINESPORT



Automatique Réserve_ Réf. ARS2
Calibre 1300.3

Indications: heures et minutes au centre, petite seconde, grande date avec passage instantané, indication jour/nuit, réserve de marche.
Boîtier: Titane avec lunette gravée et insert céramique.
Cadran: alliage d'Aluminium couleur ardoise ou jaune, compteur en saphir gravé, index luminescents et chiffres luminescents en applique.
Aiguilles: luminescentes en Acier, en Titane laqué rouge et en Acier couleur ivoire.
Mouvement: calibre Octa à remontage automatique, alliage d'Aluminium avec rotor décentré en Titane et Tungstène.
Réserve de marche: 160 ± 12 h.
Poids total: 83 g.



F.P. JOURNE
Invenit et Fecit

22

0 30 60 90 120

30 40 50 60 10 20 30

AUTOMATIQUE RÉSERVE
COLLECTION LINESPORT



Automatique Réserve_ Réf. AR2
Calibre 1300.3

Indications: heures et minutes au centre, petite seconde, grande date avec passage instantané, indication jour/nuit, réserve de marche.
Boîtier: Or 6N 18 ct. ou Platine avec lunette gravée et insert céramique.
Cadran: Argent guilloché avec traitement Ruthénium ou de couleur bleu-mauve, chiffres en applique en Or 5N mat ou Or gris mat.
Aiguilles: Acier doré 5N ou rhodié et Acier bleui.
Mouvement: calibre Octa à remontage automatique, Or rose 18 ct. avec rotor décentré en Or 5N 22 ct.
Réserve de marche: 160 ± 12 h.



CENTIGRAPHE
COLLECTION LINESPORT



Centigraphe_ Réf. CTS2
Calibre 1506

Le Centigraphe écrit le temps au 100^e de seconde.

Indications: heures et minutes au centre, compteur 1 seconde à 10h, compteur 20 secondes à 2h, compteur 10 minutes à 6h.

Boîtier: Titane avec lunette gravée et insert céramique.

Cadran: alliage d'Aluminium couleur jaune ou ardoise, compteurs en saphir gravé, index luminescents et chiffres luminescents en applique.

Aiguilles: luminescentes en Acier et en Titane laqué rouge.

Mouvement: alliage d'Aluminium à remontage manuel.

Réserve de marche: 80 h.

Poids total: 81 g.



Centigraph

F.P. JOURNE

Invenit et Fecit



CENTIGRAPHE
COLLECTION LINESPORT



Centigraphe_ Réf. CT2
Calibre 1506

Le Centigraphe écrit le temps au 100° de seconde.

Indications: heures et minutes au centre, compteur 1 seconde à 10h,
compteur 20 secondes à 2h, compteur 10 minutes à 6h.

Boîtier: Platine ou Or 6N 18 ct. avec lunette gravée et insert céramique.

Cadran: Argent guilloché de couleur bleu-mauve ou avec traitement Ruthénium,
compteurs en Argent guilloché blanchi,
chiffres en applique en Or gris mat ou Or 5N mat.

Aiguilles: Acier rhodié ou doré 5N et Titane laqué rouge.

Mouvement: Or rose 18 ct. à remontage manuel.

Réserve de marche: 80 h.



CHRONOGRAPHE RATTRAPANTE
COLLECTION LINESPORT



Chronographe Rattrapante_ Réf. CMS
Calibre 1518

Ce chronographe dispose d'une réserve de marche de 80 heures rendant possible l'utilisation de la fonction rattrapante après 2 jours de marche et d'une très grande date par guichet permettant une meilleure lisibilité.

Indications: heures, minutes et secondes au centre, très grande date, compteur 60 secondes à 9h, compteur chronographe 30 minutes sautantes à 3h.

Boîtier: Titane avec lunette tachymétrique gravée et insert céramique.

Cadran: Alliage d'Aluminium couleur ardoise ou jaune, compteurs en saphir gravé, index luminescents et chiffres luminescents en applique.

Aiguilles: luminescentes en Acier, Titane laqué rouge, Acier rhodié et couleur ivoire.

Mouvement: alliage d'Aluminium à remontage manuel.

Poids total: 81 g.



BASE 60 1000M

F.P. JOURNE
Invenit et Fecit

22

CHRONOGRAPHE RATTRAPANTE
COLLECTION LINESPORT



Chronographe Rattrapante_ Réf. CM
Calibre 1518

Ce chronographe dispose d'une réserve de marche de 80 heures rendant possible l'utilisation de la fonction rattrapante après 2 jours de marche et d'une très grande date par guichet permettant une meilleure lisibilité.

Indications: heures, minutes et secondes au centre, très grande date, compteur 60 secondes à 9h, compteur chronographe 30 minutes sautantes à 3h.
Boîtier: Platine ou Or 6N 18 ct. avec lunette tachymétrique gravée et insert céramique.
Cadran: Argent guiloché de couleur bleu-mauve ou avec traitement Ruthénium, compteurs en Argent guiloché blanchi, chiffres en applique en Or gris mat ou Or 5N mat.
Aiguilles: Acier rhodié ou doré 5N, Acier bleui et couleur ivoire.
Mouvement: Or rose 18 ct. à remontage manuel.



HEURE

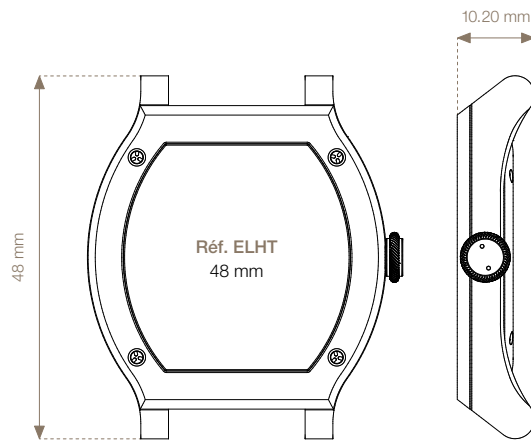
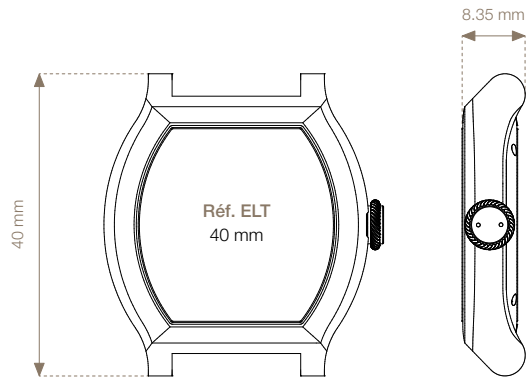
CHRONOMETRE

MONOPHONIA

COLLECTION

ÉLÉGANTE

DIMENSIONS BOÎTIERS
COLLECTION ÉLÉGANTE





F.P. JOURNE
Invenit et Fecit



ÉLÉGANTE
BY F.P.JOURNE



élégante_ Réf. ELT
Calibre 1210

Indications: heures et minutes au centre, petite seconde.

1. Boîtier: forme Tortue plate® en Titane poli, couronne vissée, étanchéité 3 atm.
Cadran: luminescent. Aiguilles: Acier bleui. Mouvement: électromécanique.
Autonomie du système horaire: plus de 10 ans en utilisation quotidienne,
18 ans en mode veille.

2. Serti de 38 diamants brillants VVS F/G ~ 0.50 carat.

3. Serti de 222 diamants brillants VVS F/G ~ 1.56 carats.
Cadran: saphir blanc.

Bracelet: caoutchouc disponible en 8 couleurs.







F.P. JOURNE
Invent et Fecit

60
50
40
30
20
10

ÉLÉGANTE
BY F.P.JOURNE



1



2



3

élégante_ Réf. ELT
Calibre 1210

Indications: heures et minutes au centre, petite seconde.

1. Boîtier: forme Tortue plate® en Titane avec traitement Titalyt®,
couronne vissée, étanchéité 3 atm.
Cadran: luminescent. Aiguilles: Acier bleui. Mouvement: électromécanique.
Autonomie du système horaire: plus de 10 ans en utilisation quotidienne,
18 ans en mode veille.

2. Serti de 38 diamants brillants VVS F/G ~ 0.50 carat.

3. Serti de 222 diamants brillants VVS F/G ~ 1.56 carats.
Cadran: saphir noir. Aiguilles: Acier rhodié.

Bracelet: caoutchouc disponible en 8 couleurs.











F.P. JOURNE
Invenit et Fecit

ÉLÉGANTE
BY F.P.JOURNE



élégante_ Réf. ELHT
Calibre 1210

Indications: heures et minutes au centre, petite seconde.
Boîtier: forme Tortue plate® en Titane poli et satiné avec lunette vissée ou sertie de 418 diamants brillants VVS F/G ~1.06 carat, étanchéité 3 atm, couronne vissée.
Cadran: luminescent. Aiguilles: Acier bleui. Mouvement: électromécanique.
Autonomie du système horaire: plus de 10 ans en utilisation quotidienne, 18 ans en mode veille.
Bracelet: caoutchouc disponible en 10 couleurs.







F.P. JOURNE
Invent et Fecit

ÉLÉGANTE
BY F.P.JOURNE



élégante_ Réf. ELHT
Calibre 1210

Indications: heures et minutes au centre, petite seconde.
Boîtier: forme Tortue plate® en Titane avec traitement Titalyt® et lunette vissée ou sertie de 418 diamants brillants VVS F/G ~1.06 carat, étanchéité 3 atm, couronne vissée.
Cadran: luminescent. Aiguilles: Acier bleui. Mouvement: électromécanique.
Autonomie du système horaire: plus de 10 ans en utilisation quotidienne, 18 ans en mode veille.
Bracelet: caoutchouc disponible en 10 couleurs.







F.P. JOURNE
Invenit et Fecit





E.P. JOURNE

E.P. JOURNE
Invenit et Fecit

élegante

Calibre 1210
Geneva Made - 18 Jewels

No. A-000-000-ELTT

ANTHONY

EXCLUSIVE AND
PATENTED SYSTEM

Invenit et Fecit

