

COLLECTION

F.P.JOURNE
Invenit et Fecit





自家发明及制造

F.P.JOURNE
Invenit et Fecit

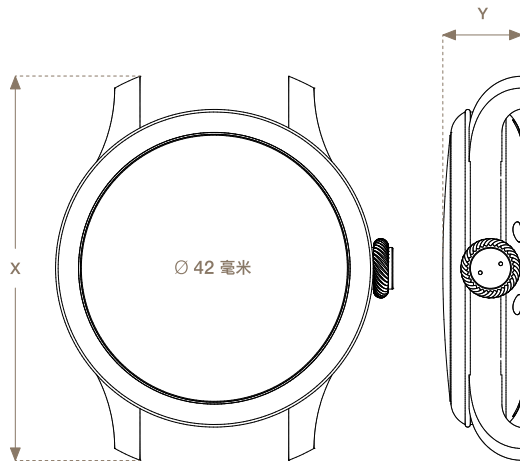
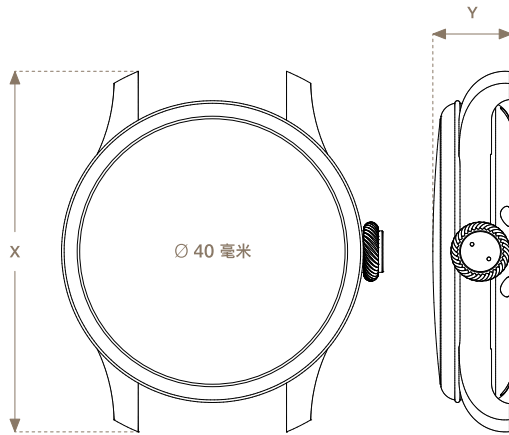
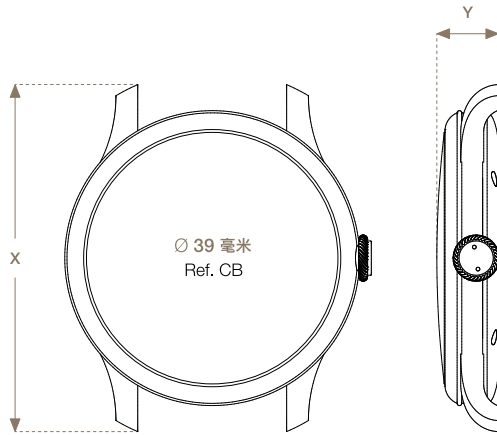


陀飞轮框架
机芯编号1519



Montres Roger Dubois

Geneve



表壳尺寸
COLLECTION 系列

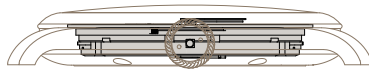
型号	X	Y	
CB	46.60	8.30	毫米
CS	48.20	8.00	毫米
AN	48.60	10.70	毫米
	51.60	10.70	毫米
AL2	48.60	10.70	毫米
	51.60	10.70	毫米
LN	48.60	10.70	毫米
	51.60	10.70	毫米
DN	48.60	10.70	毫米
	51.60	10.70	毫米
QP	48.60	10.85	毫米
	51.60	10.85	毫米
CO	48.50	9.50	毫米
	52.70	9.50	毫米
RQ	48.50	10.80	毫米
	52.45	10.80	毫米
RM	48.40	8.50	毫米
TV	52.10	13.60	毫米
FFC	51.70	10.70	毫米
AST	54.90	13.70	毫米



Quantième Perpétuel
机芯编号1300.3

CLASSIQUE COLLECTION

机芯编号
1304



整体厚度 4.00 毫米

机芯编号 1304

18K 玫瑰金、手动上链

频率: 每小时 21'600 次

整体直径: 30.40 毫米

零部件数目: 161 件

宝石数目: 22 颗

动力储备: 56 小时



F.P. JOURNE
Invenit et Fecit



CHRONOMÈTRE BLEU
CLASSIQUE 系列



Chronomètre Bleu_ Ref. CB
机芯编号 1304

显示: 中央小时及分钟、小秒针
表壳: 钛合金
表盘: 铬蓝色
指针: 象牙白色精钢
机芯: 18K玫瑰金、手动上链



F.P. JOURNE
Invenit et Fecit

60
50
40
30
01
20

0
14
28
56

CHRONOMÈTRE SOUVERAIN
CLASSIQUE 系列



Chronomètre Souverain_ Ref. CS
机芯编号 1304

显示: 中央小时及分钟、小秒针、动力储备
表壳: 铂金或18K 6N金
表盘: 白银表盘镶贴白金或5N金镜面抛光小时数字、
或白银表盘缀以扭索饰纹
指针: 镀铑钢、蓝钢或镀5N金钢
机芯: 18K玫瑰金、手动上链



F.P. JOURNE
Invenit et Fecit

0
14
28
42
56

09
10
20
30



Chronomètre Souverain

Pt 950

N. 000-CS

FP JOURNE Inv. Fecit

FP JOURNE

18K Gold

Invent et Fecit

Geneva Made

Adjusted in 5 positions

Chronomètre

17.640.000

17 jewels - Cal. 151

铂金
表链



各型号均备有铂金表链款式可供选择

18K 6N 金
表链



2
1

各型号均备有18K 6N金表链款式可供选择



F.P. JOURNE
Invenit et Fecit

26 · 42 · 28 · 14 · 0

CHRONOMÈTRE SOUVERAIN - HAVANA
CLASSIQUE 系列



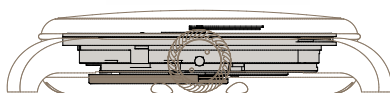
Chronomètre Souverain_ Ref. CS
机芯编号 1304

显示: 中央小时及分钟、小秒针、动力储备
表壳: 铂金或18K 6N金
表盘: Havana暖色白银表盘缀以扭索饰纹
指针: 象牙白色精钢
机芯: 18K玫瑰金、手动上链

AUTOMATIQUE
OCTA 机芯编号 1300.3



2
4



整体厚度 5.90 毫米

机芯编号 1300.3
18K 玫瑰金
偏心式22K 5N金摆陀
自动上链

频率: 每小时21,600次
整体直径: 34.60毫米
动力储备: 160 ± 12 h小时



PT950
05614

Octa Auto

N. 000-AN

FP JOURNE
Invent et Fecit

Patented 5 Positions
Reserve System
Chronometer
18K Gold

Or 18
Carats

FP JOURNE

Inv. Fecit



22

0 · 24 · 48 · 72 · 96 · 120

F.P. JOURNE
Invenit et Fecit

AUTOMATIQUE
CLASSIQUE 系列



Automatique_ Ref. AN
机芯编号 1300.3

显示: 偏心式小时及分钟、小秒针、瞬跳式大日历、动力储备
表壳: 铂金或18K 6N金
表盘: 白金或5N金、白银表盘缀以扭索饰纹
指针: 蓝钢
机芯: 18K玫瑰金Octa自动上链机芯、偏心式22K 5N金摆陀



AUTOMATIQUE LUNE
CLASSIQUE 系列



Automatique Lune_ Ref. AL2
机芯编号1300.3

显示: 中央小时及分钟、小秒针、瞬跳式大日历、月相、动力储备
表壳: 铂金或18K 6N金
表盘: 白银表盘缀以扭索饰纹
指针: 蓝钢
机芯: 18K玫瑰金Octa自动上链机芯、偏心式22K 5N金摆陀

AUTOMATIQUE LUNE - HAVANA
CLASSIQUE 系列



Automatique Lune_ Ref. AL2
机芯编号1300.3

显示: 中央小时及分钟、小秒针、瞬跳式大日历、月相、动力储备
表壳: 铂金或18K 6N金
表盘: Havana暖色白银表盘缀以扭索饰纹
指针: 象牙白色精钢
机芯: 18K玫瑰金Octa自动上链机芯、偏心式22K 5N金摆陀





F.P. JOURNE
Invenit et Fecit

LUNE
CLASSIQUE系列



Lune_ Ref. LN
机芯编号1300.3

显示: 偏心式小时及分钟、小秒针、瞬跳式大日历、月相、动力储备
表壳: 铂金或18 K 6N金
表盘: 白金或5N金表盘镶贴镜面抛光白金或5N金小时数字
指针: 镀铑、镀5N金或蓝钢
机芯: 18 K玫瑰金Octa自动上链机芯、偏心式22 K 5N金摆陀



F.P. JOURNE
Invenit et Fecit

22

120

60 55 50 45
10 5

DIVINE
CLASSIQUE 系列



Divine_ Ref. DN
机芯编号1300.3

显示：中央小时及分钟、转盘式小秒钟、瞬跳式大日历、月相、动力储备
表壳：铂金或18K 6N金
表盘：白金或5N金、白银
指针：蓝钢
机芯：18K玫瑰金Octa自动上链机芯、偏心式22K 5N金摆陀



22

F.P. JOURNE
Invenit et Fecit



DIVINE
CLASSIQUE 系列



Divine_ Ref. DN
机芯编号1300.3

显示：中央小时及分钟、转盘式小秒钟、瞬跳式大日历、月相、动力储备
表壳：铂金或18 K 6N金
表盘：白银表盘镶贴小时数字、哑光白金或哑光5N金视窗框
指针：镀铑、镀5N金钢
机芯：18 K玫瑰金Octa自动上链机芯、偏心式22 K 5N金摆陀



FRI MAR

F.P. JOURNE
Invenit et Fecit

22

QUANTIÈME PERPÉTUEL
CLASSIQUE 系列



Quantième Perpétuel_ Ref. QP
机芯编号 1300.3

腕表配备万年历瞬跳装置、即使是在闰年的日子、日期、星期及月份都能在0.016秒内瞬间切换。

显示：中央小时及分钟、中置指针式闰年显示、大日历、星期及月份视窗、动力储备

表壳：铂金或18 K 6N金

表盘：白金或5N金、白银

指针：蓝钢

机芯：18 K玫瑰金Octa自动上链机芯、偏心式22 K 5N金摆陀



FRI MAR

F.P. JOURNE
Invenit et Fecit

22

QUANTIÈME PERPÉTUEL
CLASSIQUE 系列



Quantième Perpétuel_ Ref. QP
机芯编号 1300.3

腕表配备万年历瞬跳装置、即使是在闰年的日子、
日期、星期及月份都能在0.016秒内瞬间切换。

显示：中央小时及分钟、中置指针式闰年显示、大日历、
星期及月份视窗、动力储备

表壳：铂金或18 K 6N金

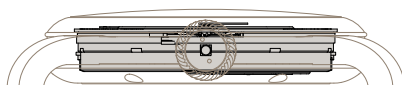
表盘：白银表盘镶贴小时数字、哑光白金或哑光5N金视窗框

指针：镀铑、镀5N金钢

机芯：18 K玫瑰金Octa自动上链机芯、偏心式22 K 5N金摆陀

CHRONOMÈTRE OPTIMUM

机芯编号 1510



整体厚度 5.80 毫米

机芯编号 1510

18K 玫瑰金、手动上链

频率：每小时21'600次

整体直径：34.00毫米

零部件数目：240件

宝石数目：44颗

动力储备：70小时



Chronomètre

Optimum

PT950

N° 000-000-000

F.P. JOURNE
Inv. Fecit

Inv. Fecit

CHRONOMETRE
OPTIMUM

Cal. 1570

F.P. Journe

Geneve

18 K

Assembled in Switzerland

F.P. JOURNE
Inv. Fecit



F.P. JOURNE Invenit et Fecit

45 50 55 60 5 10 15 20 25 30 35 40

9 10 11 12 1 2 3 4 5 6 7 8

40 20 0

Remontoir d'Égalité avec Echappement BHP

CHRONOMÈTRE OPTIMUM
CLASSIQUE 系列



Chronomètre Optimum_ Ref. CO
机芯编号 1510

机芯内置双发条鼓、以1秒钟为单位的恒定力装置、自然定秒装置及毋须添加润滑油的高性能双轴擒纵系统（EBHP）、令腕表高度精准、卓尔不群。

显示：偏心式小时及分钟、小秒针、动力储备
表壳：铂金或18 K 6N金
表盘：白金或5N金、白银表盘缀以扭索饰纹
指针：蓝钢
机芯：18 K玫瑰金、手动上链

ntoirs d'Égalités



F.P.JOURNE
Invenit et Fecit

METRE A RESONANCE



RESONANCE

SOUVERAINE

N°000-RQ

CHRONOMETRE A

RESONANCE

Cal. 1520
6 Jewels

F.P. JOURNE Invent et Fecit

PT950

INVENT. FECIT

FP.JOURNE



Remontoirs d'Égalités

The dial features four subdials: two large semi-circular subdials at the top with 60-minute scales and blue hands, and two smaller subdials at the bottom with 60-minute scales and blue hands. A central window reveals the mechanical movement, including a red jewel and a blue hand with a red and yellow tip.

F.P. JOURNE
Invenit et Fecit
CHRONOMETRE A RESONANCE

CHRONOMÈTRE À RÉSONANCE
CLASSIQUE 系列



Chronomètre à Résonance_ Ref. RQ
机芯编号 1520

Chronomètre à Résonance 是世界上唯一
利用自然物理现象中声学共振原理的腕表。

显示：双时间显示（左方表盘为24小时指针式显示、
右方表盘为12小时指针式显示）、动力储备

表壳：铂金或18 K 6N金

表盘：白金或5N金、白银表盘缀以扭索饰纹

指针：蓝钢

机芯：18 K玫瑰金、手动上链

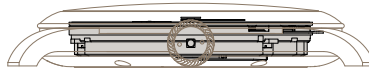
动力储备：42小时

RÉPÉTITION SOUVERAINE

机芯编号 1408



5
0



整体厚度 4.50 毫米

机芯编号 1408

18K 玫瑰金、手动上链

频率：每小时21,600次

整体直径：32.20毫米

零部件数目：312件

宝石数目：33颗

动力储备：56小时



F.P. JOURNE
Invenit et Fecit

35
42 · 23 · 14 · 0



F.P. JOURNE
Invenit et Fecit

36 · 42 · 28 · 14 · 0

RÉPÉTITION SOUVERAINE
CLASSIQUE 系列



Répétition Souveraine_ Ref. RM
机芯编号 1408

极致纤薄轻巧的三问腕表、
机芯厚度仅 4.50 毫米。

显示：中央小时及分钟、小秒针、
按需要进行三问报时(时钟、刻钟及分钟)、动力储备

表壳：精钢

表盘：白银表盘缀以扭索饰纹

指针：蓝钢

机芯：18K 玫瑰金、手动上链





F.P. JOURN
Invenit et Fe

RÉPÉTITION SOUVERAINE
CLASSIQUE 系列



Répétition Souveraine_ Ref. RM
机芯编号1408

极致纤薄轻巧的三问腕表、
机芯厚度仅4.50毫米。

显示：中央小时及分钟、小秒针、
按需要进行三问报时(时钟、刻钟及分钟)、动力储备

表壳：精钢

表盘：白银表盘缀以扭索饰纹或烟熏色蓝宝石水晶

指针：蓝钢

机芯：18K玫瑰金、手动上链



F.P. JOURNE
Invenit et Fecit

12
11
10
9
8
7
6
5
4
3
2
1

12
14
16
18
20
22
24
26
28
30
32
34
36
38
40
42
44
46
48
50
52
54
56
58
60



Tourbillon Souverain

N. 000 - TV

FP. JOURNE

Inv. Fecit

PT950

CHRONOMETRE A TOURBILLON
Geneva Made
FP. JOURNE - INV. FECIT

Cal 1519 - 32 Jewels - 18K Gold Movement





F.P. JOURNE Invenit et Fecit

Tourbillon Remontoir d'Égalité Seconde Morte

TOURBILLON SOUVERAIN
CLASSIQUE 系列



Tourbillon Souverain_ Ref. TV
机芯编号 1519

垂直式陀飞轮带恒定力装置及自然定秒系统、
每30秒旋转一圈。

显示：偏心式小时及分钟、小秒针、动力储备
表壳：铂金或18K 6N金
表盘：18K玫瑰金桥板缀以巴黎钉纹、大明火珐琅小时盘(白金底盘)
指针：蓝钢
机芯：18K玫瑰金、手动上链
动力储备：80小时



AU750

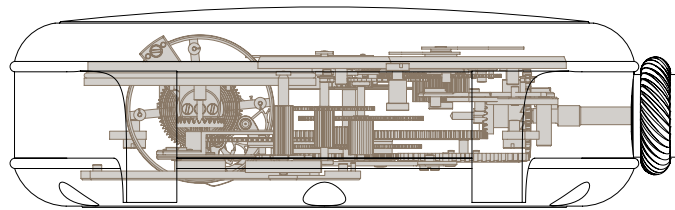
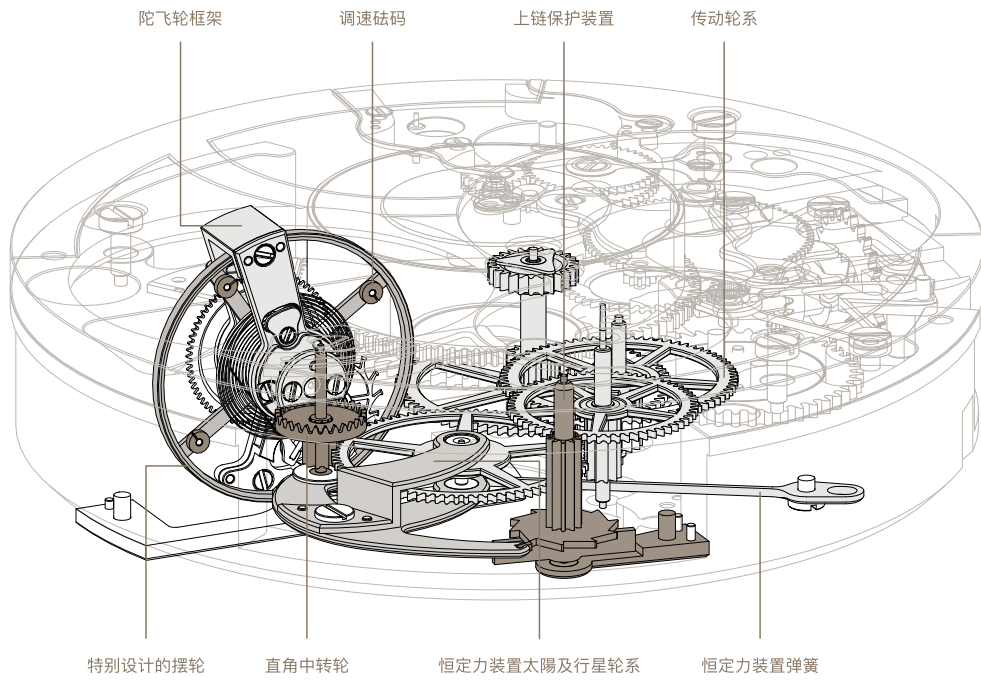
32 Jewels - 18K Gold Movement

Geneva Made
L.V. JEAN

L'ÉPÉE
ANNOS

TOURBILLON SOUVERAIN

机芯编号 1519



机芯尺寸

整体厚度: 10.00 毫米

整体直径: 34.60 毫米



FFC
CLASSIQUE 系列



FFC_ Réf. FFC
机芯编号 1300.3

显示:小时及分钟

表壳:铂金

表盘:黑色, 钛金属机械手缀以雕刻装饰

机芯:18K玫瑰金、桥板经Titalyt® 处理、
22K白金单向自动上链摆陀

动力储备:120 ± 12 h小时



Pt950

Vaucanson

F.P. Journe

F.P. Journe

Inv. Fecit

Geneva Made - Adjusted 5 Positions
Exclusive Power Reserve System
Precision Chronometer
Movement

18K 600

F.P. COPPOLA

F.P. JOURNE





ASTRONOMIC

F.P. JOURNE

Invenit et Fecit

ASTRONOMIC SOUVERAINE
CLASSIQUE 系列



Astronomic Souveraine_ Ref. AST
机芯编号 1619

显示(正面): 偏心式小时及第二时区设于3:00位置、中央分钟、恒星小时及恒星分钟设于9:00位置、动力储备、自然定秒、日出及日落、日/夜、月相、陀飞轮带恒定力装置、三问报时
显示(背面): 年历、时间等式

表壳: 精钢

表盘: 白金、白银表盘缀以扭索饰纹、蓝宝石水晶显示盘

指针: 蓝钢或镀5N金钢

机芯: 18K玫瑰金、手动上链

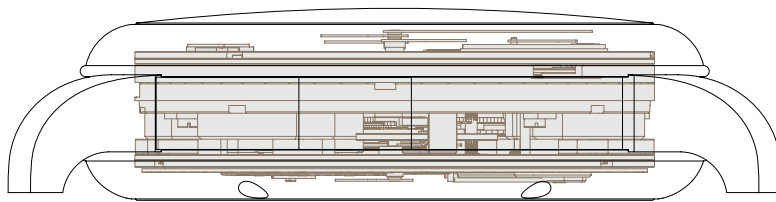
动力储备: 40小时



ASTRONOMIC SOUVERAINE

具有18项功能及复杂功能

- 1** 日期(年历) **2** 时间等式 **3** 双发条鼓 **4** 恒定力装置
5 60秒陀飞轮 **6** 三问报时(时钟、刻钟及分钟)
7 恒星小时 **8** 恒星分钟 **9** 转盘式秒钟
10 动力储备 **11** 蓝宝石水晶月相显示盘 **12** 第二时区
13 小时 **14** 以表冠进行所有调校 **15** 分钟
16 日落 **17** 日出 **18** 蓝宝石水晶日/夜显示盘



机芯尺寸

整体厚度:9.30 毫米
整体直径:37.00 毫米

零部件数目

机芯:758 件



N. Copernic

Astronomic

♈ TAURUS
♉ ARIES
♊ PISCES
♋ MARS
♌ GEMINI
♍ JUNIUS
♎ ANCER II
FEBRUAR
MARS
RETARDE
AVANCE
15 10 5 0 5 10 15
20 30 10 20 29 20 1

R.P. JOURNE
Inventeur et Fondateur



ic Tourbillon

QUARIUS CAPRICORNUS

0 31 20 10

RIUS JANUARIUS 31

Nicolas Copernic

DECEMBER 20 10 30

SAGITTARIUS m

NOVEMBER 20 10 30

SCORPIO 2

LIBRA

OCTOBER 20 10 30

SEPTEMBER 20 10 30

VIRGO mp

AUGUSTUS 31

JULIUS 20 10 31

LEO

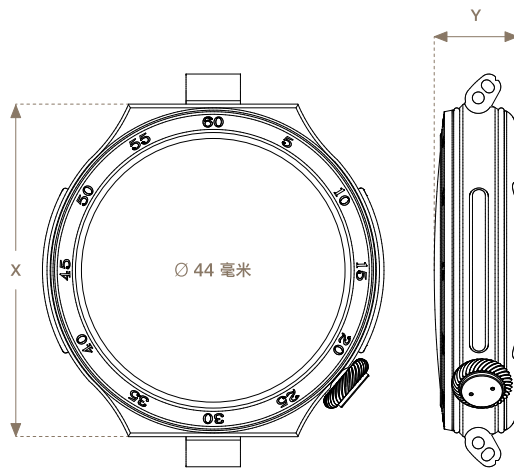
Répétition

THE Inventit et



LINESPORT COLLECTION

表壳尺寸
LINESPORT 系列



型号	X	Y	
ARS2	44	11	毫米
AR2	44	11	毫米
CTS2	44	10.85	毫米
CT2	44	10.85	毫米
CMS	44	12.10	毫米
CM	44	12.10	毫米



60

55

5

12

1

10

11

2

50

10

22

45

9

15

3

F.P. JOURNE

Invenit et Fecit

60

40

8

4

20

7

5

35

30

25

AUTOMATIQUE RÉSERVE
LINESPORT 系列



Automatique Réserve_ Ref. ARS2
机芯编号 1300.3

显示: 中央小时及分钟、小秒针、瞬跳式大日历、日/夜、动力储备
表壳: 钛金属、表圈镶嵌陶瓷及饰有雕刻数字
表盘: 炭灰色或亮黄色铝合金表盘、蓝宝石水晶小表盘饰有雕刻数字、
饰有夜光刻度及镶贴夜光小时数字
指针: 夜光精钢、象牙白色精钢、红色漆面钛金属
机芯: 铝合金Octa自动上链机芯、偏心式钛金属及钨摆陀
动力储备: 160 ± 12小时
整体重量: 83克



AUTOMATIQUE RÉSERVE
LINESPORT 系列



Automatique Réserve_ Ref. AR2
机芯编号 1300.3

显示: 中央小时及分钟、小秒针、瞬跳式大日历、日/夜、动力储备
表壳: 铂金或18K 6N金、表圈镶嵌陶瓷及饰有雕刻数字
表盘: 紫蓝色或镀钉银质表盘缀以扭索饰纹、白银小表盘缀以扭索饰纹、
镶贴哑光白金或哑光5N金小时数字
指针: 镀5N金钢或镀铑、蓝钢
机芯: 18K玫瑰金Octa自动上链机芯、偏心式22K 5N金摆陀
动力储备: 160 ± 12小时



CENTIGRAPHE
LINESPORT 系列



Centigraphe_ Ref. CTS2
机芯编号 1506

Centigraphe 计时精准至 10/100 秒。

显示：中央小时及分钟、1秒计时小表盘设于10:00位置、
20秒计时小表盘设于2:00位置、10分钟计时小表盘设于6:00位置
表壳：钛金属、表圈镶嵌陶瓷及饰有雕刻数字
表盘：炭灰色或亮黄色铝合金表盘、蓝宝石水晶小表盘饰有雕刻数字、
饰有夜光刻度及镶贴夜光小时数字
指针：夜光精钢、红色漆面钛金属
机芯：铝合金Octa自动上链机芯、偏心式钛金属及钨摆陀
机芯：铝合金、手动上链
动力储备：80小时
整体重量：81克



CENTIGRAPHE
LINESPORT 系列



Centigraphe_ Ref. CT2
机芯编号 1506

Centigraphe 计时精准至 10/100 秒。

显示：中央小时及分钟、1秒计时小表盘设于10:00位置、
20秒计时小表盘设于2:00位置、10分钟计时小表盘设于6:00位置
表壳：铂金或18K 6N金、表圈镶嵌陶瓷及饰有雕刻数字
表盘：紫蓝色或镀铑银质表盘缀以扭索饰纹、
白银小表盘缀以扭索饰纹、镶贴哑光白金或哑光5N金小时数字
指针：镀铑或镀5N金钢、红色漆面钛金属
机芯：18K玫瑰金、手动上链
动力储备：80小时



CHRONOGRAPHE RATTRAPANTE
LINESPORT 系列



Chronographe Rattrapante_ Ref. CMS
机芯编号 1518

腕表具备80小时动力储备、
即使已走时两天、仍有足够动力启动计时及追针计时功能。
腕表亦配备一个偌大的日期视窗以提升可读性。

显示: 中央小时、分钟及秒钟、大日历、60秒计时小表盘设于9:00位置、
30分钟跳分计时小表盘设于3:00位置

表壳: 钛金属、表圈镶嵌陶瓷及饰有雕刻测速刻度
表盘: 炭灰色或亮黄色铝合金表盘、蓝宝石水晶小表盘饰有雕刻数字、
饰有夜光刻度及镶贴夜光小时数字

指针: 夜光精钢、红色漆面钛金属、黑色及象牙白色精钢

机芯: 铝合金、手动上链

整体重量: 81克



BASE 60 1000M

F.P. JOURNE
Invenit et Fecit

22

CHRONOGRAPHE RATTRAPANTE
LINESPORT 系列



Chronographe Rattrapante_ Ref. CM
机芯编号 1518

腕表具备80小时动力储备、
即使已走时两天、仍有足够动力启动计时及追针计时功能。
腕表亦配备一个偌大的日期视窗以提升可读性。

显示：中央小时、分钟及秒针、大日历、60秒计时小表盘设于9:00位置、
30分钟跳分计时小表盘设于3:00位置

表壳：铂金或18K 6N金、表圈镶嵌陶瓷及饰有雕刻测速刻度

表盘：紫蓝色或镀钉银质表盘缀以扭索饰纹、白银小表盘缀以扭索饰纹、
镶贴哑光白金或哑光5N金小时数字

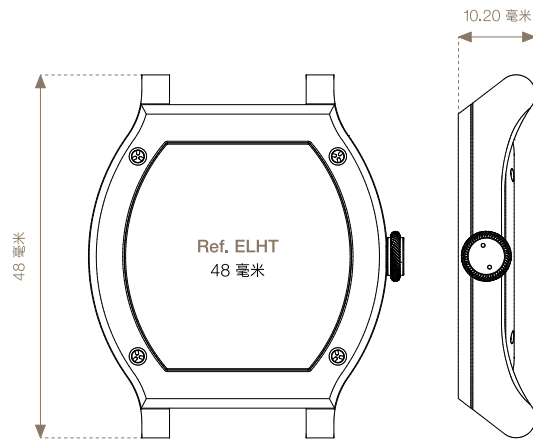
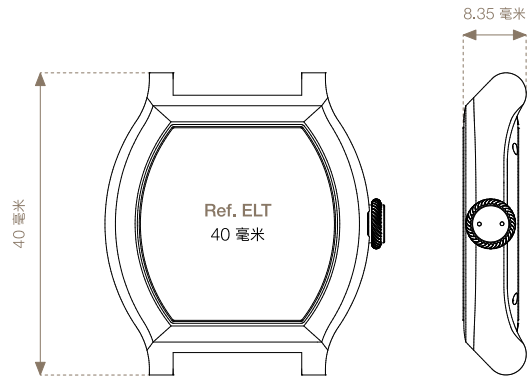
指针：镀铬或镀5N金钢、蓝色及象牙白色精钢

机芯：18K玫瑰金、手动上链



ÉLÉGANTE COLLECTION

表壳尺寸
ÉLÉGANTE 系列





F.P. JOURNE
Invenit et Fecit



ÉLÉGANTE
BY F.P.JOURNE



élégante_ Ref. ELT
机芯编号 1210

显示: 中央小时及分钟、小秒针

1. 表壳: 钛金属扁平酒桶形 (Flat Tortue®)、旋入式表冠、防水等级 3 atm
表盘: 夜光中央表盘、指针: 蓝钢、机芯: 电子机械式
动力储备: 8-10年(日常使用)、18年(备用状态)
2. 镶嵌38颗明亮式切割钻石(VVS F/G、重约0.50克拉)
3. 镶嵌222颗明亮式切割钻石(VVS F/G、重约1.56克拉)
表盘: 白色蓝宝石水晶

表带: 橡胶、备有11款颜色可供选择







F.P. JOURNE
Invent et Fecit



ÉLÉGANTE
BY F.P.JOURNE



élégante_ Ref. ELT
机芯编号 1210

显示: 中央小时及分钟、小秒针

1. 表壳: 经Titalyt® 处理的钛金属扁平酒桶形(Flat Tortue®)、旋入式表冠、防水等级 3 atm
表盘: 夜光中央表盘、指针: 蓝钢、机芯: 电子机械式
动力储备: 8 - 10年(日常使用)、18年(备用状态)
2. 镶嵌38颗明亮式切割钻石(VVS F/G、重约0.50克拉)
3. 镶嵌222颗明亮式切割钻石(VVS F/G、重约1.56克拉)
表盘: 黑色蓝宝石水晶、指针: 镀铑钢
表带: 橡胶、备有11款颜色可供选择







F.P. JOURNE
Invenit et Fecit

60
50
40
30
20
10

ÉLÉGANTE
BY F.P.JOURNE



élégante_ Réf. ELT
机芯编号 1210

显示：中央小时及分钟、小秒针
表壳：钛金属扁平酒桶形(Flat Tortue®)、镶嵌222颗明亮式切割钻石(VS1 F/G、重约1.56克拉)、
旋入式表冠、防水等级3 atm
表盘：白色蓝宝石水晶中央表盘、指针：蓝钢、机芯：电子机械式
动力储备：长达10年(日常使用)、18年(备用状态)
表带：钛金属链节镶嵌382颗明亮式切割钻石(VS1 F/G、重约3.23克拉)、
橡胶部分备有8款颜色可供选择

ÉLÉGANTE
BY F.P.JOURNE



élégante_ Réf. ELT
机芯编号 1210

显示: 中央小时及分钟、小秒针
表壳: 经Titalyt®处理的钛金属扁平酒桶形(Flat Tortue®)、
镶嵌222颗明亮式切割钻石(VS1 F/G、重约1.56克拉)、
旋入式表冠、防水等级3 atm
表盘: 黑色蓝宝石水晶中央表盘、指针: 镀铑钢、机芯: 电子机械式
动力储备: 长达10年(日常使用)、18年(备用状态)
表带: 经Titalyt®处理的钛金属链节镶嵌382颗明亮式切割钻石(VS1 F/G、重约3.23克拉)、
橡胶部分备有8款颜色可供选择









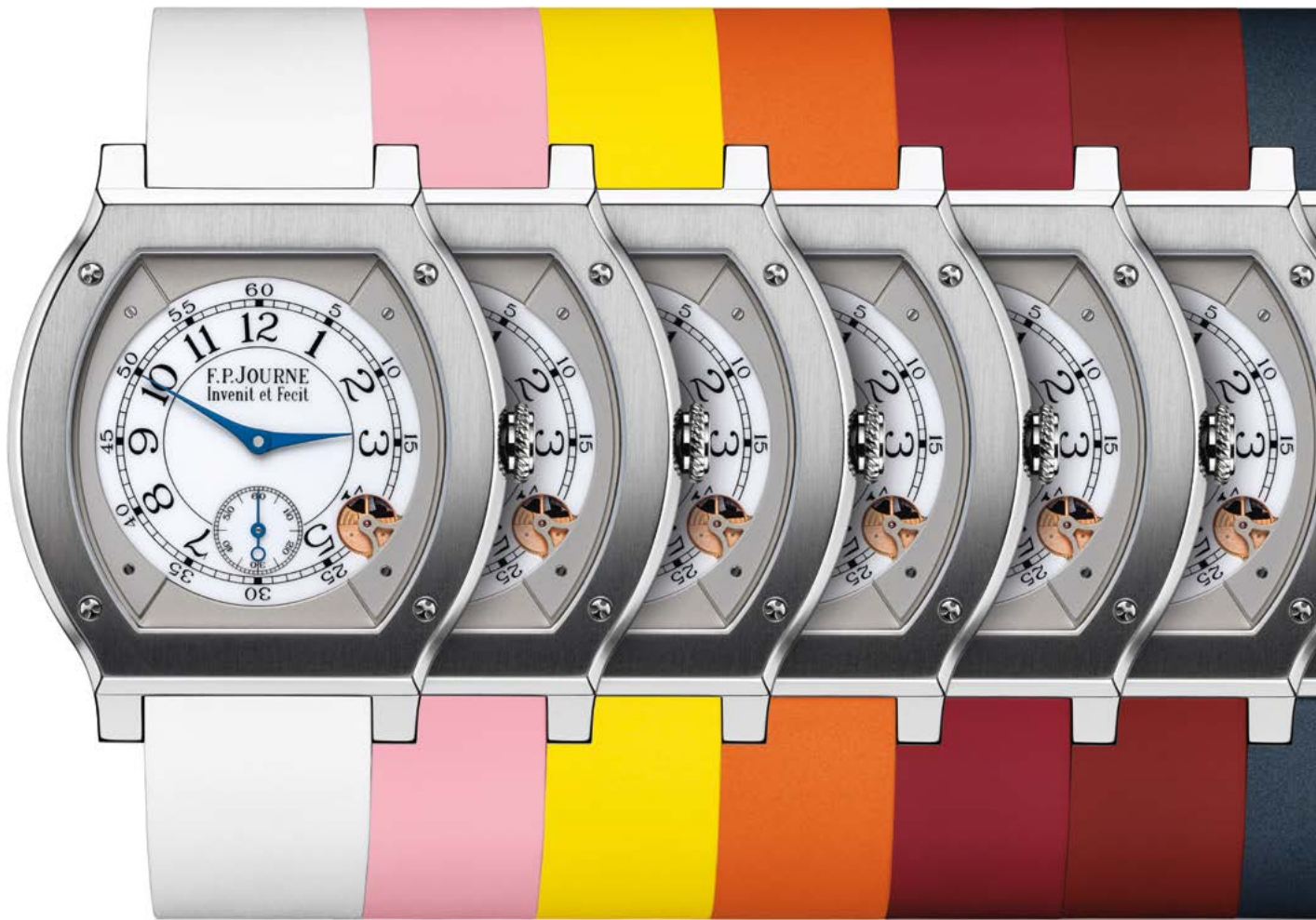
F.P. JOURNE
Invenit et Fecit

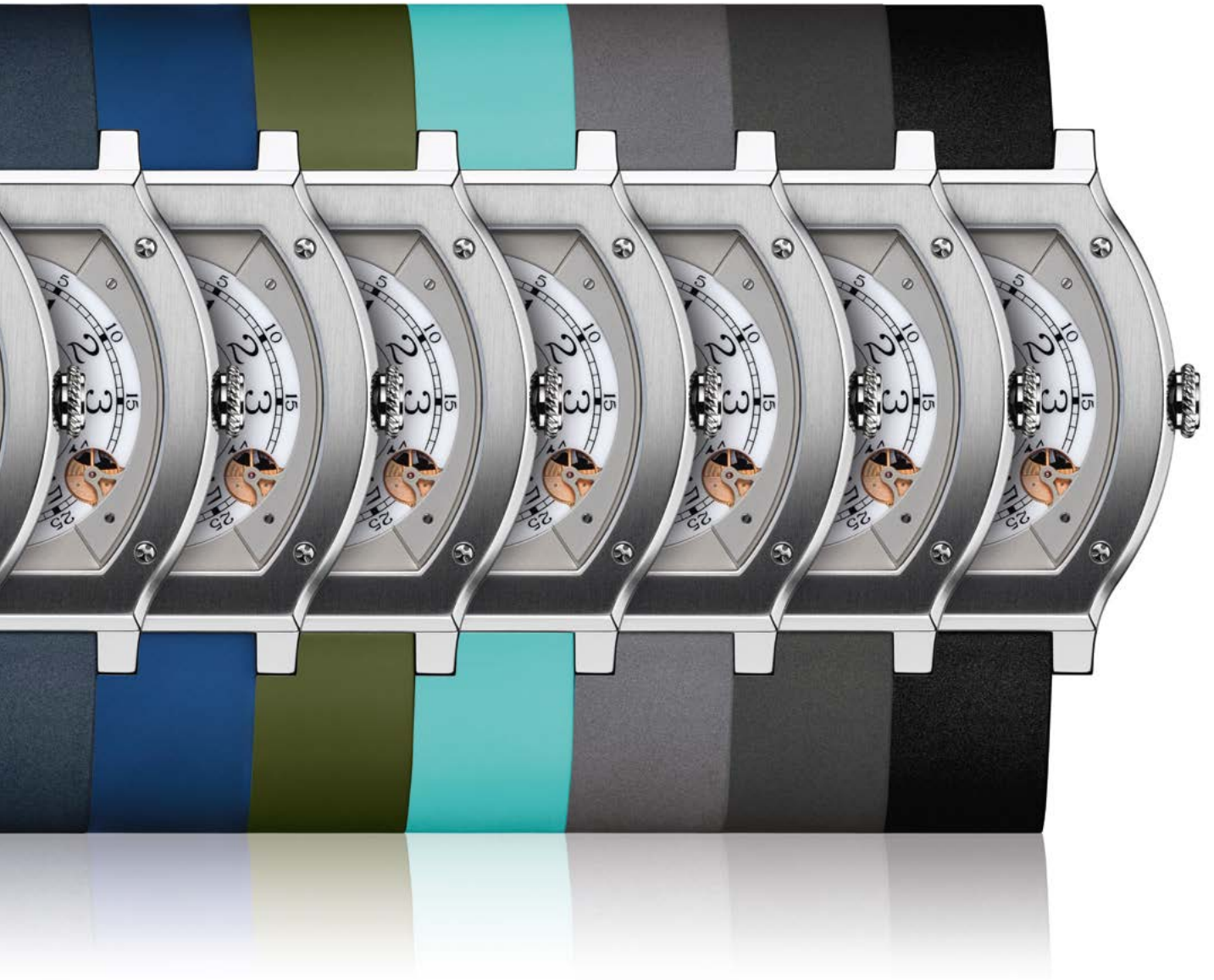
ÉLÉGANTE
BY F.P.JOURNE



élégante_ Ref. ELHT
机芯编号 1210

显示: 中央小时及分钟、小秒针
表壳: 经打磨及缎面拉丝处理的钛金属扁平酒桶形(Flat Tortue®)、
钛金属表圈或镶嵌418颗明亮式切割钻石(VVS F/G、重约1.06克拉)
的钛金属表圈、表圈以螺丝固定、旋入式表冠、防水等级 3 atm
表盘: 夜光中央表盘、指针: 蓝钢、机芯: 电子机械式
动力储备: 8-10年(日常使用)、18年(备用状态)
表带: 橡胶、备有13款颜色可供选择







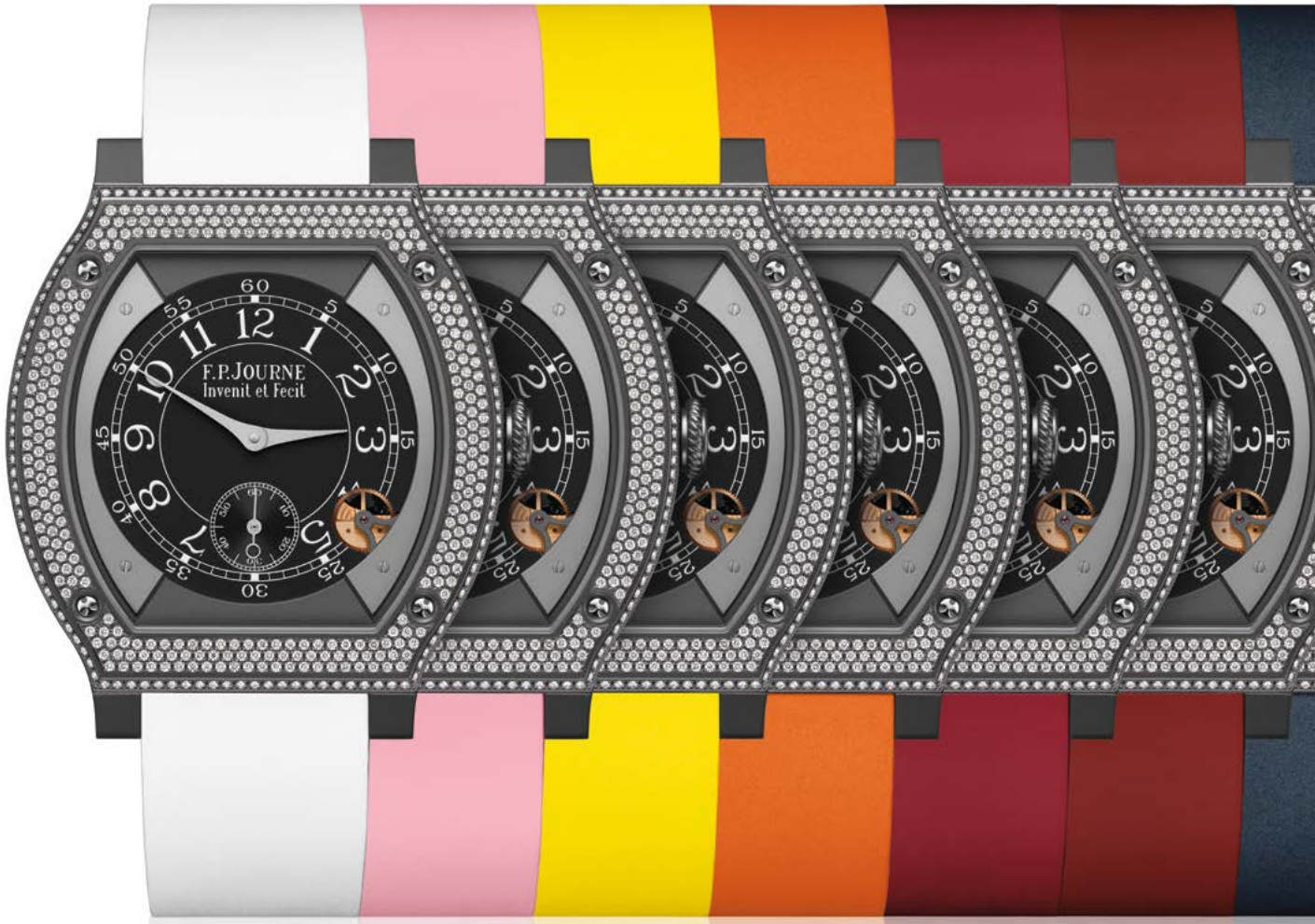
F.P. JOURNE
Invent et Fecit

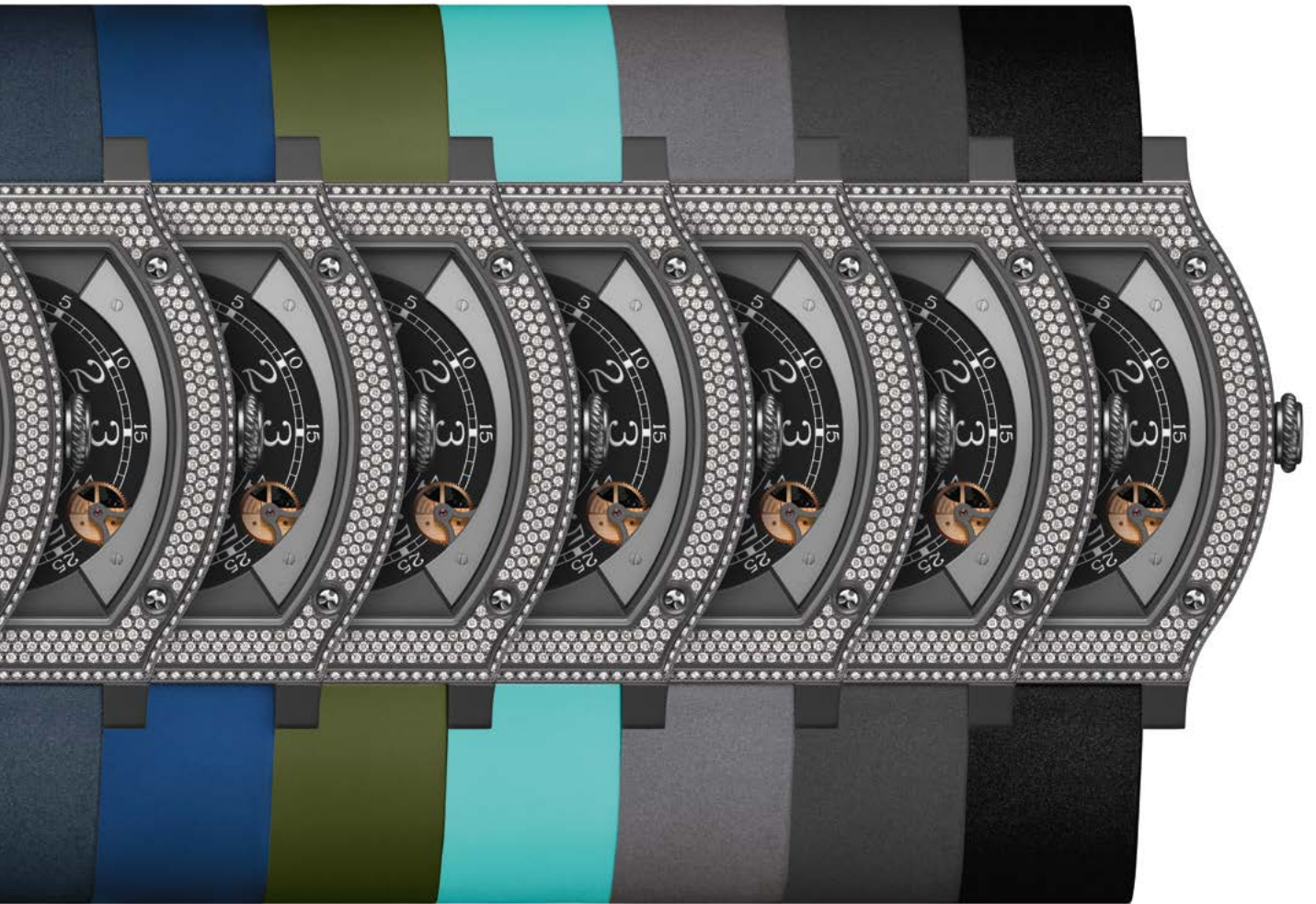
ÉLÉGANTE
BY F.P.JOURNE



élégante_ Ref. ELHT
机芯编号 1210

显示: 中央小时及分钟、小秒针
表壳: 经Titalyt®处理的钛金属扁平酒桶形(Flat Tortue®)、
Titalyt®表圈或镶嵌418颗明亮式切割钻石(VVS F/G、重约1.06克拉)的Titalyt®表圈、
表圈以螺丝固定、旋入式表冠、防水等级 3 atm
表盘: 夜光黑色中央表盘、指针: 蓝钢、机芯: 电子机械式
动力储备: 8-10年(日常使用)、18年(备用状态)
表带: 橡胶、备有13款颜色可供选择







F.P. JOURNE
Invent et Fecit

ÉLÉGANTE
BY F.P.JOURNE



1
1
3

élégante_ Ref. ELHT
机芯编号 1210

显示: 中央小时及分钟、小秒针
表壳: 钛金属或经Titalyt®处理的钛金属扁平酒桶形(Flat Tortue®)、
镶嵌52颗长方形切割微晶玻璃石、旋入式表冠、防水等级 3 atm
表盘: 白色或黑色、夜光、指针: 蓝钢或镀铑钢、机芯: 电子机械式
动力储备: 8-10年(日常使用)、18年(备用状态)
表带: 橡胶、备有13款颜色可供选择



F.P. JOURNE
Invenit et Fecit







E.P. JOURNE

E.P. JOURNE
Invenit et Fecit

élégante

Calibre 1210
Geneva Made - 18 Jewels

EXCLUSIVE AND
PATENTED SYSTEM

ANTHONY

No. A-000-000-ELT

Invenit et Fecit

