

COLLECTION

F.P.JOURNE  
Invenit et Fecit









INVENTÉ ET MANUFACTURÉ INTÉGRALEMENT DANS NOS ATELIERS



F.P.JOURNE  
Invenit et Fecit





Cage du tourbillon  
Calibre 1519



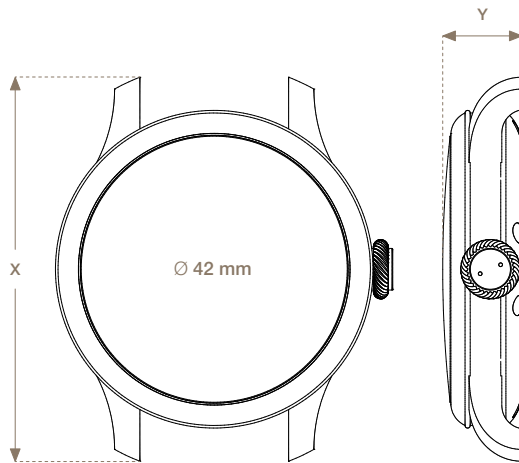
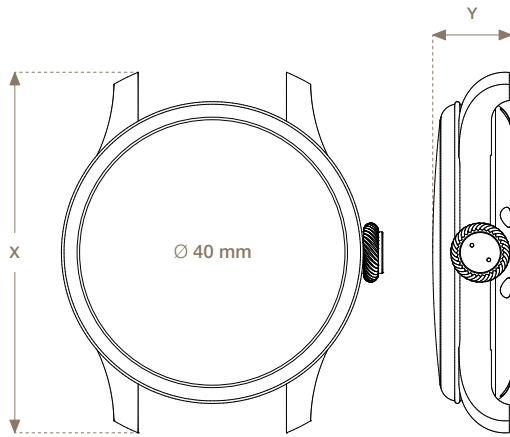
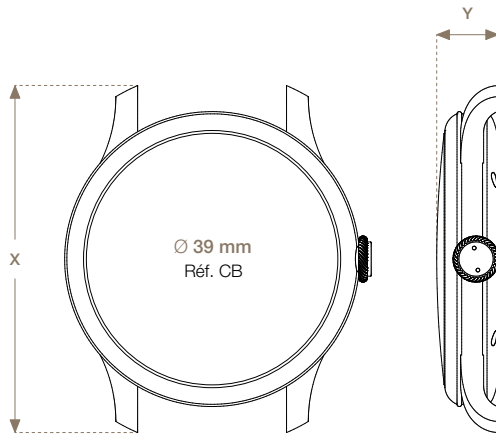




Monopoint

Graham





**DIMENSIONS BOÎTIERS**  
COLLECTION CLASSIQUE

Modèles	X	Y	
<b>CB</b>	46.60	8.30	mm
<b>CS</b>	48.20	8.00	mm
<b>AN</b>	48.60	10.70	mm
	51.60	10.70	mm
<b>AL2</b>	48.60	10.70	mm
	51.60	10.70	mm
<b>LN</b>	48.60	10.70	mm
	51.60	10.70	mm
<b>DN</b>	48.60	10.70	mm
	51.60	10.70	mm
<b>QP</b>	48.60	10.85	mm
	51.60	10.85	mm
<b>CO</b>	48.50	9.50	mm
	52.70	9.50	mm
<b>RQ</b>	48.50	10.80	mm
	52.45	10.80	mm
<b>RM</b>	48.40	8.50	mm
<b>TV</b>	52.10	13.60	mm
<b>FFC</b>	51.70	10.70	mm
<b>AST</b>	54.90	13.70	mm



Quantième Perpétuel  
Calibre 1300.3

# COLLECTION

# CLASSIQUE





**CALIBRE**  
1304



Epaisseur totale mouvement 4.00 mm

**Calibre 1304**

Or rose 18 ct. à remontage manuel.

Fréquence: 21'600 Alt/h  
Diamètre total: 30.40 mm  
Nombre de pièces: 161  
Nombre de rubis: 22  
Réserve de marche: 56 h.



F.P. JOURNE  
Invenit et Fecit



CHRONOMÈTRE BLEU  
COLLECTION CLASSIQUE



Chronomètre Bleu\_ Réf. CB  
Calibre 1304

Indications: heures et minutes au centre, petite seconde.  
Boîtier: Tantale.  
Cadran: bleu chrome.  
Aiguilles: Acier couleur ivoire.  
Mouvement: Or rose 18 ct. à remontage manuel.





F.P. JOURNE  
Invenit et Fecit

60  
50  
40  
30  
01  
20

0  
14  
28  
56

CHRONOMÈTRE SOUVERAIN  
COLLECTION CLASSIQUE



Chronomètre Souverain\_ Réf. CS  
Calibre 1304

Indications: heures et minutes au centre,  
petite seconde, réserve de marche.  
Boîtier: Platine ou Or 6N 18 ct.  
Cadran: Argent blanchi avec chiffres Or gris ou Or 5N polis  
miroir en applique ou en Argent guilloché blanchi.  
Aiguilles: Acier rhodié, bleu ou doré 5N.  
Mouvement: Or rose 18 ct. à remontage manuel.





F.P. JOURNE  
Invenit et Fecit

0  
14  
28  
42  
56

09  
10  
20  
30





Chronomètre Souverain

Pt 950

N. 000-CS

FP JOURNE Inv. Fecit

FP JOURNE

18K Gold

Adjusted in 5 positions

Geneva Made

Chronomètre

1717

Jewels - 25

Cal. 151

1717

BRACELET MAILLONS  
PLATINE



Bracelet en Platine disponible sur demande  
pour chaque modèle.

BRACELET MAILLONS  
OR 6N 18 CT.



Bracelet en Or 6N 18 ct. disponible sur  
demande pour chaque modèle.





F.P. JOURNE  
Invenit et Fecit

26 · 42 · 28 · 14 · 0

CHRONOMÈTRE SOUVERAIN - HAVANA  
COLLECTION CLASSIQUE



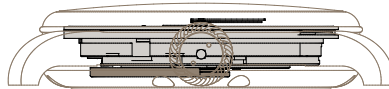
Chronomètre Souverain\_ Réf. CS  
Calibre 1304

Indications: heures et minutes au centre,  
petite seconde, réserve de marche.  
Boîtier: Platine ou Or 6N 18 ct.  
Cadran: Argent guilloché Havana.  
Aiguilles: Acier couleur ivoire.  
Mouvement: Or rose 18 ct. à remontage manuel.

**AUTOMATIQUE**  
**CALIBRE OCTA 1300.3**



2  
4



Epaisseur totale mouvement 5.90 mm

**Calibre 1300.3**

Or rose 18 ct.,  
rotor décentré en Or 5N 22 ct.,  
remontage automatique.

Fréquence: 21'600 Alt/h  
Diamètre total: 34.60 mm  
Réserve de marche: 160 ± 12 h.





PT950

Octa Auto

N. 000-AN

FP JOURNE  
Invent et Fecit

Patented 5 Positions  
Reserve System  
Chronometer  
18K Gold

Or 18  
Carats

FP JOURNE

Inv. Fecit





22

0 · 24 · 48 · 72 · 96 · 120

F.P. JOURNE  
Invent et Fecit

AUTOMATIQUE  
COLLECTION CLASSIQUE



Automatique\_ Réf. AN  
Calibre 1300.3

Indications: heures et minutes décentrées, petite seconde, grande date avec passage instantané, réserve de marche.

Boîtier: Platine ou Or 6N 18 ct.

Cadran: Or gris ou Or 5N et Argent guilloché blanchi.

Aiguilles: Acier bleui.

Mouvement: calibre Octa à remontage automatique, Or rose 18 ct. avec rotor décentré en Or 5N 22 ct.





AUTOMATIQUE LUNE  
COLLECTION CLASSIQUE



Automatique Lune\_ Réf. AL2  
Calibre 1300.3

Indications: heures et minutes au centre, petite seconde,  
grande date avec passage instantané, phases de lune, réserve de marche.

Boîtier: Platine ou Or 6N 18 ct.

Cadran: Argent guilloché blanchi.

Aiguilles: Acier bleui.

Mouvement: calibre Octa à remontage automatique,  
Or rose 18 ct. avec rotor décentré en Or 5N 22 ct.

AUTOMATIQUE LUNE - HAVANA  
COLLECTION CLASSIQUE



Automatique Lune\_ Réf. AL2  
Calibre 1300.3

Indications: heures et minutes au centre, petite seconde,  
grande date avec passage instantané, phases de lune, réserve de marche.

Boîtier: Platine ou Or 6N 18 ct.

Cadran: Argent guilloché Havana.

Aiguilles: Acier couleur ivoire.

Mouvement: calibre Octa à remontage automatique,  
Or rose 18 ct. avec rotor décentré en Or 5N 22 ct.





F.P. JOURNE  
Invent et Fecit

SWISS MADE



F.P. JOURNE  
Invenit et Fecit



LUNE  
COLLECTION CLASSIQUE



Lune\_ Réf. LN  
Calibre 1300.3

Indications: heures et minutes décentrées, petite seconde, grande date avec passage instantané, phases de lune, réserve de marche.

Boîtier: Platine ou Or 6N 18 ct.

Cadran: Or gris ou Or 5N avec chiffres Or polis miroir.

Aiguilles: Acier bleui et rhodié ou doré 5N.

Mouvement: calibre Octa à remontage automatique, Or rose 18 ct. avec rotor décentré en Or 5N 22 ct.



F.P. JOURNE  
Invenit et Fecit

22

120

60 55 50 45  
10 5

**DIVINE**  
COLLECTION CLASSIQUE



**Divine\_ Réf. DN**  
**Calibre 1300.3**

Indications: heures et minutes au centre, petite seconde par disque,  
grande date avec passage instantané, phases de lune, réserve de marche.

Boîtier: Platine ou Or 6N 18 ct.

Cadran: Or gris ou Or 5N et Argent blanchi.

Aiguilles: Acier bleui.

Mouvement: calibre Octa à remontage automatique,  
Or rose 18 ct. avec rotor décentré en Or 5N 22 ct.





22

F.P. JOURNE  
Invenit et Fecit



DIVINE  
COLLECTION CLASSIQUE



Divine\_ Réf. DN  
Calibre 1300.3

Indications: heures et minutes au centre, petite seconde par disque, grande date avec passage instantané, phases de lune, réserve de marche.

Boîtier: Platine ou Or 6N 18 ct.

Cadran: Argent guilloché blanchi avec chiffres en applique et guichets en Or gris mat ou Or 5N mat.

Aiguilles: Acier rhodié ou doré 5N.

Mouvement: calibre Octa à remontage automatique, Or rose 18 ct. avec rotor décentré en Or 5N 22 ct.





FRI MAR

F.P. JOURNE  
Invenit et Fecit

22

QUANTIÈME PERPÉTUEL  
COLLECTION CLASSIQUE



Quantième Perpétuel\_ Réf. QP  
Calibre 1300.3

Calendrier Perpétuel à saut instantané.  
Chaque date, année bissextile comprise, saute en 0,016 seconde.

Indications: heures et minutes au centre,  
indication de l'année bissextile en rouge au centre par aiguille,  
affichage de la grande date, du jour et du mois par guichet, réserve de marche.

Boîtier: Platine ou Or 6N 18 ct.

Cadran: Or gris ou Or 5N et Argent blanchi.

Aiguilles: Acier bleui.

Mouvement: calibre Octa à remontage automatique,  
Or rose 18 ct. avec rotor décentré en Or 5N 22 ct.





FRI MAR

F.P. JOURNE  
Invent et Fecit

22

QUANTIÈME PERPÉTUEL  
COLLECTION CLASSIQUE



Quantième Perpétuel\_ Réf. QP  
Calibre 1300.3

Calendrier Perpétuel à saut instantané.  
Chaque date, année bissextile comprise, saute en 0,016 seconde.

Indications: heures et minutes au centre,  
indication de l'année bissextile en rouge au centre par aiguille,  
affichage de la grande date, du jour et du mois par guichet, réserve de marche.

Boîtier: Platine ou Or 6N 18 ct.

Cadran: Argent guilloché blanchi avec chiffres en applique et  
guichets en Or gris mat ou Or 5N mat.

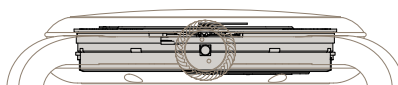
Aiguilles: Acier rhodié ou doré 5N.

Mouvement: calibre Octa à remontage automatique,  
Or rose 18 ct. avec rotor décentré en Or 5N 22 ct.

CHRONOMÈTRE OPTIMUM  
CALIBRE 1510



4  
2



Epaisseur totale mouvement 5.80 mm

**Calibre 1510**

Or rose 18 ct. à remontage manuel.

Fréquence: 21'600 Alt/h  
Diamètre total: 34.00 mm  
Nombre de pièces: 240  
Nombre de rubis: 44  
Réserve de marche: 70 h.





Chronomètre

Optimum

PT950

N° 000-000-000

F.P. JOURNE  
Inv. Fecit

Inv. Fecit

CHRONOMETRE  
OPTIMUM

Cal. 1570

F.P. Journe

Général

18 K

Assembled in Switzerland

F.P. JOURNE  
Inv. Fecit





F.P. JOURNE Invenit et Fecit

45 50 55 60 5 10 15 20 25 30 35 40

9 10 11 12 1 2 3 4 5 6 7 8

40 20 0

Remontoir d'Égalité avec Echappement BHP

CHRONOMÈTRE OPTIMUM  
COLLECTION CLASSIQUE



Chronomètre Optimum\_ Réf. CO  
Calibre 1510

Chronomètre de précision avec double barillet,  
remontoir d'égalité d'une seconde, seconde morte naturelle,  
Echappement Bi-axial à Haute Performance «EBHP»  
fonctionnant sans huile.

Indications: heures et minutes décentrées,  
petite seconde, réserve de marche.  
Boîtier: Platine ou Or 6N 18 ct.  
Cadran: Or gris ou Or 5N et Argent guilloché blanchi.  
Aiguilles: Acier bleui.  
Mouvement: Or rose 18 ct. à remontage manuel.



ntoirs d'Égalités



F.P.JOURNE  
Invenit et Fecit

METRE A RESONANCE





RESONANCE

SOUVERAINE

N°000-RQ

CHRONOMETRE A

RESONANCE

Cal. 1520  
6 Jewels

F.P. JOURNE Invent et Fecit

PT950

INVENT. FECIT

FP.JOURNE





Remontoirs d'Égalités

60 55 50 45 40 35 30 25 20 15 10 5 0 1 2 3 4 5 6 7 8 9 10 11 12

F.P. JOURNE  
Invenit et Fecit  
CHRONOMETRE A RESONANCE

CHRONOMÈTRE À RÉSONANCE  
COLLECTION CLASSIQUE



Chronomètre à Résonance\_ Réf. RQ  
Calibre 1520

Le Chronomètre à Résonance est la seule montre-bracelet  
au monde utilisant le phénomène physique naturel  
de résonance acoustique.

Indications: double affichage, cadran analogique (24h) à gauche,  
cadran analogique (12h) à droite, petites secondes, réserve de marche.

Boîtier: Platine ou Or 6N 18 ct.

Cadran: Or gris ou Or 5N et Argent guilloché blanchi.

Aiguilles: Acier bleui.

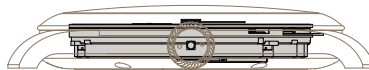
Mouvement: Or rose 18 ct. à remontage manuel.

Réserve de marche: 42 h.

RÉPÉTITION SOUVERAINE  
CALIBRE 1408



5  
0



Epaisseur totale mouvement 4.50 mm

**Calibre 1408**

Or rose 18 ct. à remontage manuel.

Fréquence: 21'600 Alt/h  
Diamètre total: 32.20 mm  
Nombre de pièces: 312  
Nombre de rubis: 33  
Réserve de marche: 56 h.





F.P. JOURNE  
Invenit et Fecit

35  
42 · 33 · 14 · 0





F.P. JOURNE  
Invenit et Fecit

36 · 42 · 28 · 14 · 0

RÉPÉTITION SOUVERAINE  
COLLECTION CLASSIQUE



Répétition Souveraine\_ Réf. RM  
Calibre 1408

Répétition minutes extra-plate et ultra-légère,  
épaisseur du mouvement 4.50 mm.

Indications: heures et minutes au centre, petite seconde,  
sonne les heures, les quarts et les minutes à la demande,  
réserve de marche.

Boîtier: Acier.

Cadran: Argent guilloché blanchi.

Aiguilles: Acier bleui.

Mouvement: Or rose 18 ct. à remontage manuel.







F.P. JOURN  
Invenit et Fe

RÉPÉTITION SOUVERAINE  
COLLECTION CLASSIQUE



Répétition Souveraine\_ Réf. RM  
Calibre 1408

Répétition minutes extra-plate et ultra-légère,  
épaisseur du mouvement 4.50 mm.

Indications: heures et minutes au centre, petite seconde,  
sonne les heures, les quarts et les minutes à la demande,  
réserve de marche.

Boîtier: Acier.

Cadran: Argent guilloché blanchi ou glace saphir fumée.

Aiguilles: Acier bleui.

Mouvement: Or rose 18 ct. à remontage manuel.





F.P. JOURNE  
Invenit et Fecit

42.28.14.0  
15.9





Tourbillon Souverain

N. 000 - TV

FP. JOURNE

Inv. Fecit

PT950

Geneva Made  
FP. JOURNE - INV. FECIT  
CHRONOMETRE A TOURBILLON

Cal 1519 - 32 Jewels - 18K Gold Movement









TOURBILLON SOUVERAIN  
COLLECTION CLASSIQUE



Tourbillon Souverain\_ Réf. TV  
Calibre 1519

Tourbillon vertical faisant une révolution en 30 secondes,  
avec remontoir d'égalité et seconde morte naturelle.

Indications: heures et minutes décentrées,  
petite seconde, réserve de marche.

Boîtier: Platine ou Or 6N 18 ct.

Cadran: pont de rouage en Or rose 18 ct. guilloché «Clous de Paris»  
avec cadran horaire en émail Grand Feu sur Or gris.

Aiguilles: Acier bleui.

Mouvement: Or rose 18 ct. à remontage manuel.

Réserve de marche: 80 h.





AU750

32 Jewels - 18K Gold Movement

EPALIN  
40 ANOS

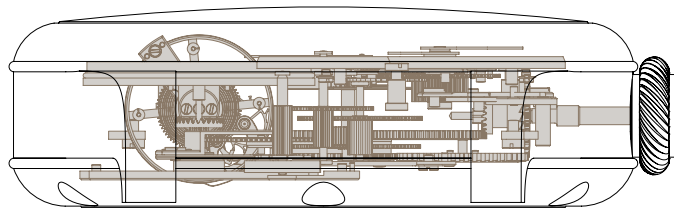
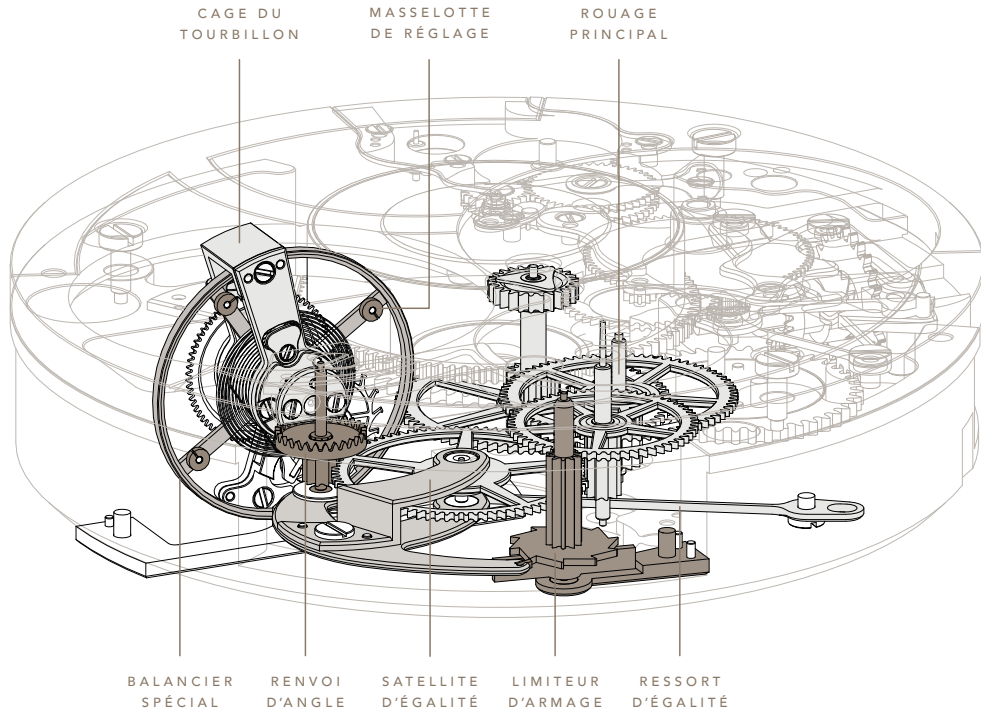
Geneva Made  
JOURNE

INV. PECT

UOII



TOURBILLON SOUVERAIN  
CALIBRE 1519



**Dimensions mouvement**  
Hauteur totale: 10.00 mm  
Diamètre total: 34.60 mm



FFC  
COLLECTION CLASSIQUE



**FFC\_ Réf. FFC  
Calibre 1300.3**

Indications: heures et minutes.

Boîtier: Platine.

Cadran: noirci avec main en Titane gravée.

Mouvement: Or rose 18 ct. et ponts avec traitement Titalyt®, remontage automatique avec masse unidirectionnelle en Or gris 22 ct.

Réserve de marche: 120 ± 12 h.





Pt950

Vaucanson

Geneva Made - Adjusted 5 Positions  
Exclusive Power Reserve Chronometer  
Precision Movement  
18K 600

F.P. COPPOLA

F.P. JOURNE

F.P. JOURNE

Inv. Fecit









ASTRONOMIC

F.P. JOURNE

Invenit et Fecit



ASTRONOMIC SOUVERAINE  
COLLECTION CLASSIQUE



**Astronomic Souveraine\_ Réf. AST**  
**Calibre 1619**

Indications: double fuseau horaire décentré à 3h, minutes au centre, heures et minutes sidérales à 9h, réserve de marche, seconde morte naturelle, lever et coucher du soleil, jour/nuit, phases de lune, tourbillon avec remontoir d'égalité, répétition minutes, Indications au dos: calendrier annuel, équation du temps.

Boîtier: Acier.

Cadran: Or gris et Argent guilloché blanchi, disques en saphir.

Aiguilles: Acier bleui et doré 5N.

Mouvement: Or rose 18 ct. à remontage manuel.

Réserve de marche: 40 h.



1

2

3

4

5

6

7

8

9

10

11

12

13

14

15

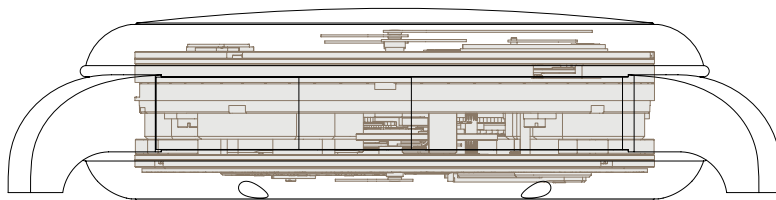
16

17

18

**ASTRONOMIC SOUVERAINE**  
18 FONCTIONS ET COMPLICATIONS

- 1** Date, calendrier annuel **2** Équation du temps **3** Double barillet  
**4** Remontoir d'égalité **5** Tourbillon 60 secondes  
**6** Répétition minutes, sonne les heures, les quarts et les minutes  
**7** Heures sidérales **8** Minutes sidérales **9** Petite seconde par disque  
**10** Réserve de marche **11** Phases de lune en saphir **12** 2<sup>e</sup> fuseau  
**13** Heures **14** Couronne, tous réglages **15** Minutes  
**16** Coucher du soleil **17** Lever du soleil **18** Jour/Nuit en saphir



**Dimensions mouvement**

Hauteur totale: 9.30 mm

Diamètre total: 37.00 mm

**Nombre de pièces**

Mouvement: 758





N. Copernic

Astronomic

ANCER II  
JUNIUS 20 30  
GEMINI 10 20 30 31  
MARTIUS 20 30 31  
Taurus 10 20 30 31  
ARIES 10 20 30 31  
PISCES 20 29 30 31  
FEBRUAR 20 29 30 31  
AVANCE 0 5 10 15  
RETARDE 0 5 10 15

R.P. JOURNE  
Inventit et Paris





ic Tourbillon

QUARIUS CAPRICORNUS

0 31 20 10

RIUS JANUARIUS 31

Nicolas Copernic

DECEMBER 20 10 30

NOVEMBER 20 10 30

SCORPIO 31 20 10

LIBRA 20 10 30

OCTOBER 30 20 10

VIRGO 31 20 10

SEPTEMBER 30 20 10

AUGUSTUS 31 20 10

JULIUS 20 31 10

REPÉTITION

63 Jewels

THE Inventit et



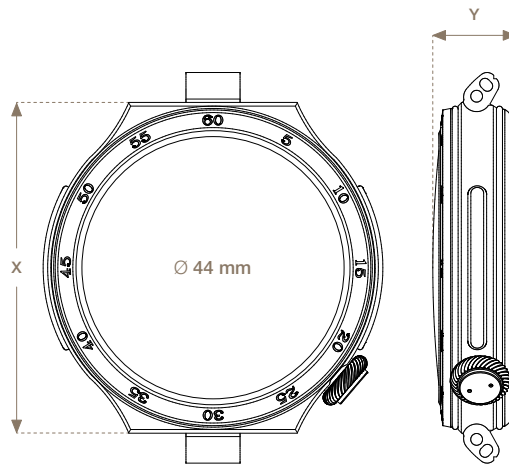




# COLLECTION LINESPORT



**DIMENSIONS BOÎTIERS**  
COLLECTION LINESPORT



Modèles	X	Y	
ARS2	44	11	mm
AR2	44	11	mm
CTS2	44	10.85	mm
CT2	44	10.85	mm
CMS	44	12.10	mm
CM	44	12.10	mm





60

55

5

12

Octa S

10

11

2

50

10

22

15

45

9

3

F.P. JOURNE

Invenit et Fecit

40

8

4

20

7

5

35

30

25

AUTOMATIQUE RÉSERVE  
COLLECTION LINESPORT



Automatique Réserve\_ Réf. ARS2  
Calibre 1300.3

Indications: heures et minutes au centre, petite seconde, grande date avec passage instantané, indication jour/nuit, réserve de marche.  
Boîtier: Titane avec lunette gravée et insert céramique.  
Cadran: alliage d'Aluminium couleur ardoise ou jaune, compteur en saphir gravé, index luminescents et chiffres luminescents en applique.  
Aiguilles: luminescentes en Acier, en Titane laqué rouge et en Acier couleur ivoire.  
Mouvement: calibre Octa à remontage automatique, alliage d'Aluminium avec rotor décentré en Titane et Tungstène.  
Réserve de marche: 160 ± 12 h.  
Poids total: 83 g.







AUTOMATIQUE RÉSERVE  
COLLECTION LINESPORT



Automatique Réserve\_ Réf. AR2  
Calibre 1300.3

Indications: heures et minutes au centre, petite seconde, grande date avec passage instantané, indication jour/nuit, réserve de marche.  
Boîtier: Or 6N 18 ct. ou Platine avec lunette gravée et insert céramique.  
Cadran: Argent guilloché avec traitement Ruthénium ou de couleur bleu-mauve, chiffres en applique en Or 5N mat ou Or gris mat.  
Aiguilles: Acier doré 5N ou rhodié et Acier bleui.  
Mouvement: calibre Octa à remontage automatique, Or rose 18 ct. avec rotor décentré en Or 5N 22 ct.  
Réserve de marche: 160 ± 12 h.



CENTIGRAPHE  
COLLECTION LINESPORT



Centigraphe\_ Réf. CTS2  
Calibre 1506

Le Centigraphe écrit le temps au 100<sup>e</sup> de seconde.

Indications: heures et minutes au centre, compteur 1 seconde à 10h, compteur 20 secondes à 2h, compteur 10 minutes à 6h.

Boîtier: Titane avec lunette gravée et insert céramique.

Cadran: alliage d'Aluminium couleur jaune ou ardoise, compteurs en saphir gravé, index luminescents et chiffres luminescents en applique.

Aiguilles: luminescentes en Acier et en Titane laqué rouge.

Mouvement: alliage d'Aluminium à remontage manuel.

Réserve de marche: 80 h.

Poids total: 81 g.





Centigraph

SPR 1

SPR 20

MPE 10

F.P. JOURNE

Invenit et Fecit

CENTIGRAPHE  
COLLECTION LINESPORT



Centigraphe\_ Réf. CT2  
Calibre 1506

Le Centigraphe écrit le temps au 100° de seconde.

Indications: heures et minutes au centre, compteur 1 seconde à 10h,  
compteur 20 secondes à 2h, compteur 10 minutes à 6h.

Boîtier: Platine ou Or 6N 18 ct. avec lunette gravée et insert céramique.

Cadran: Argent guilloché de couleur bleu-mauve ou avec traitement Ruthénium,  
compteurs en Argent guilloché blanchi,  
chiffres en applique en Or gris mat ou Or 5N mat.

Aiguilles: Acier rhodié ou doré 5N et Titane laqué rouge.

Mouvement: Or rose 18 ct. à remontage manuel.

Réserve de marche: 80 h.







CHRONOGRAPHE RATTRAPANTE  
COLLECTION LINESPORT



Chronographe Rattrapante\_ Réf. CMS  
Calibre 1518

Ce chronographe dispose d'une réserve de marche de 80 heures rendant possible l'utilisation de la fonction rattrapante après 2 jours de marche et d'une très grande date par guichet permettant une meilleure lisibilité.

Indications: heures, minutes et secondes au centre, très grande date, compteur 60 secondes à 9h, compteur chronographe 30 minutes sautantes à 3h.

Boîtier: Titane avec lunette tachymétrique gravée et insert céramique.

Cadran: Alliage d'Aluminium couleur ardoise ou jaune, compteurs en saphir gravé, index luminescents et chiffres luminescents en applique.

Aiguilles: luminescentes en Acier, Titane laqué rouge, Acier couleur noir et couleur ivoire.

Mouvement: alliage d'Aluminium à remontage manuel.

Poids total: 81 g.



BASE 60 1000M

F.P. JOURNE  
Invenit et Fecit

22



CHRONOGRAPHE RATTRAPANTE  
COLLECTION LINESPORT



Chronographe Rattrapante\_ Réf. CM  
Calibre 1518

Ce chronographe dispose d'une réserve de marche de 80 heures rendant possible l'utilisation de la fonction rattrapante après 2 jours de marche et d'une très grande date par guichet permettant une meilleure lisibilité.

Indications: heures, minutes et secondes au centre, très grande date, compteur 60 secondes à 9h, compteur chronographe 30 minutes sautantes à 3h.  
Boîtier: Platine ou Or 6N 18 ct. avec lunette tachymétrique gravée et insert céramique.  
Cadran: Argent guilloché de couleur bleu-mauve ou avec traitement Ruthénium, compteurs en Argent guilloché blanchi, chiffres en applique en Or gris mat ou Or 5N mat.  
Aiguilles: Acier rhodié ou doré 5N, Acier bleui et couleur ivoire.  
Mouvement: Or rose 18 ct. à remontage manuel.





H.P. JOURNÉE

CHRONOMETRE

CHRONOMETRE

MONOPROFESSOR

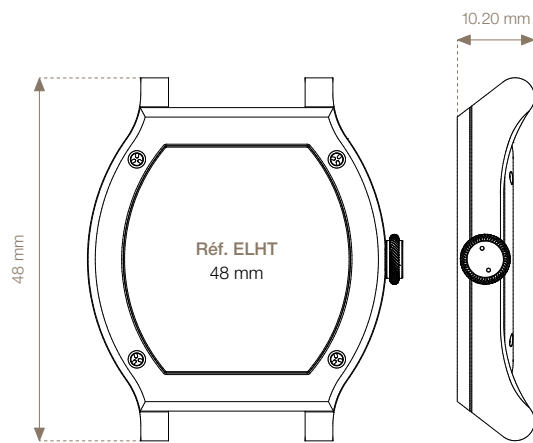
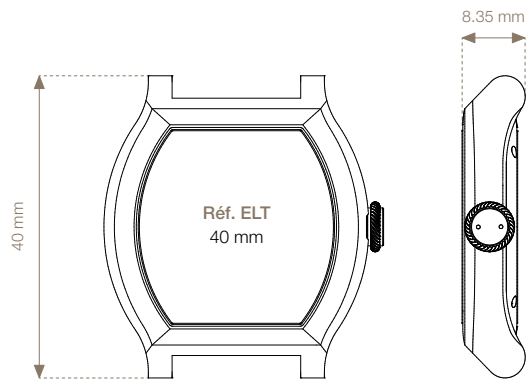
**COLLECTION**

**ÉLÉGANTE**





**DIMENSIONS BOÎTIERS**  
COLLECTION ÉLÉGANTE





F.P.JOURNE  
Invenit et Fecit



ÉLÉGANTE  
BY F.P.JOURNE



**élégante\_ Réf. ELT**  
**Calibre 1210**

Indications: heures et minutes au centre, petite seconde.

1. Boîtier: forme Tortue Plate® en Titane poli, couronne vissée, étanchéité 3 atm.  
Cadran: centre blanc luminescent. Aiguilles: Acier bleui. Mouvement: électromécanique.  
Autonomie du système horaire: plus de 10 ans en utilisation quotidienne,  
18 ans en mode veille.

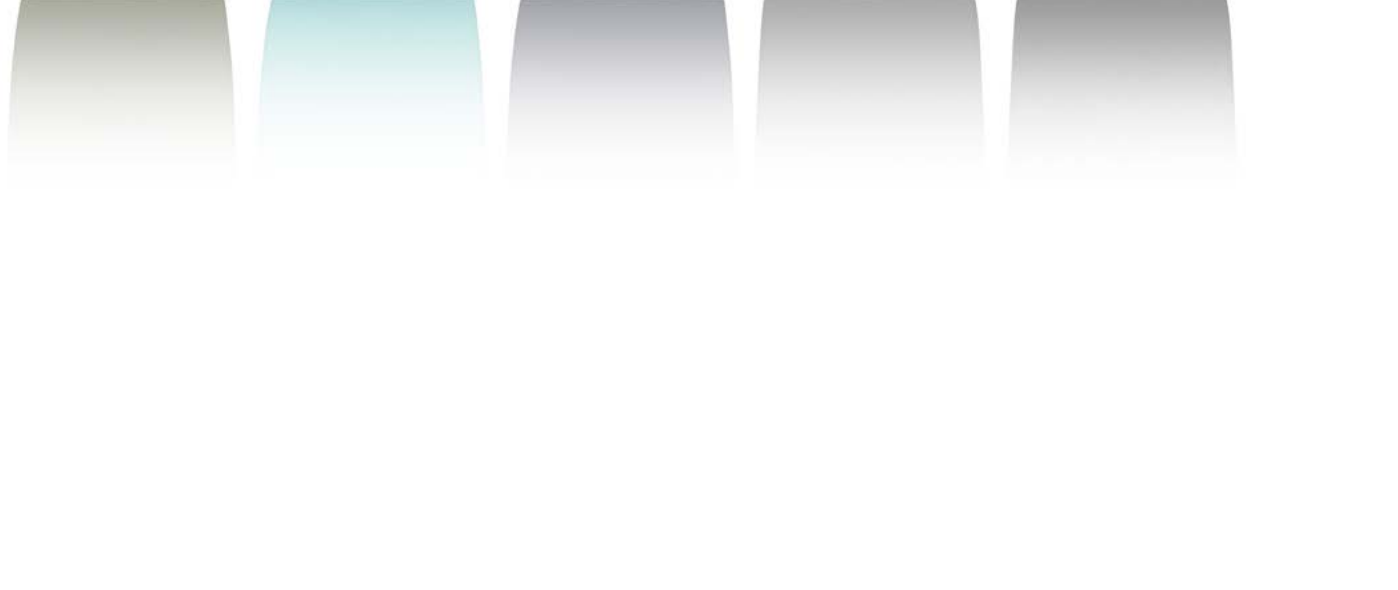
2. Sertie de 38 diamants brillants VVS F/G ~ 0.50 carat.

3. Sertie de 222 diamants brillants VVS F/G ~ 1.56 carats.  
Cadran: saphir blanc.

Bracelet: caoutchouc disponible en 11 couleurs.









F.P. JOURNE  
Invent et Fecit





ÉLÉGANTE  
BY F.P.JOURNE



élégante\_ Réf. ELT  
Calibre 1210

Indications: heures et minutes au centre, petite seconde.

1. Boîtier: forme Tortue Plate® en Titane avec traitement Titalyt®,  
couronne vissée, étanchéité 3 atm.  
Cadran: centre blanc luminescent. Aiguilles: Acier bleu. Mouvement: électromécanique.  
Autonomie du système horaire: plus de 10 ans en utilisation quotidienne,  
18 ans en mode veille.

2. Sertie de 38 diamants brillants VVS F/G ~ 0.50 carat.

3. Sertie de 222 diamants brillants VVS F/G ~ 1.56 carats.  
Cadran: saphir noir. Aiguilles: Acier rhodié.

Bracelet: caoutchouc disponible en 11 couleurs.









F.P. JOURNE  
Invenit et Fecit

60  
50  
40  
30  
20  
10

ÉLÉGANTE  
BY F.P.JOURNE



élégante\_ Réf. ELT  
Calibre 1210

Indications: heures et minutes au centre, petite seconde.

Boîtier: forme Tortue Plate® en Titane serti de 222 diamants brillants VVS F/G ~ 1.56 carats, couronne vissée, étanchéité 3 atm.

Cadran: centre en saphir blanc. Aiguilles: Acier bleui. Mouvement: électromécanique.

Autonomie du système horaire: plus de 10 ans en utilisation quotidienne, 18 ans en mode veille.

Bracelet: Titane serti de 382 diamants brillants VS1 F/G ~ 3.23 carats et caoutchouc disponible en 8 couleurs.

**ÉLÉGANTE**  
BY F.P.JOURNE



**élégante\_ Réf. ELT**  
**Calibre 1210**

Indications: heures et minutes au centre, petite seconde.

Boîtier: forme Tortue Plate® en Titane avec traitement Titalyt® serti de 222 diamants brillants VVS F/G ~ 1.56 carats, couronne vissée, étanchéité 3 atm.

Cadran: centre en saphir noir. Aiguilles: rhodié. Mouvement: électromécanique.

Autonomie du système horaire: plus de 10 ans en utilisation quotidienne, 18 ans en mode veille.

Bracelet: Titane avec traitement Titalyt® serti de 382 diamants brillants VS1 F/G ~ 3.23 carats et caoutchouc disponible en 8 couleurs.













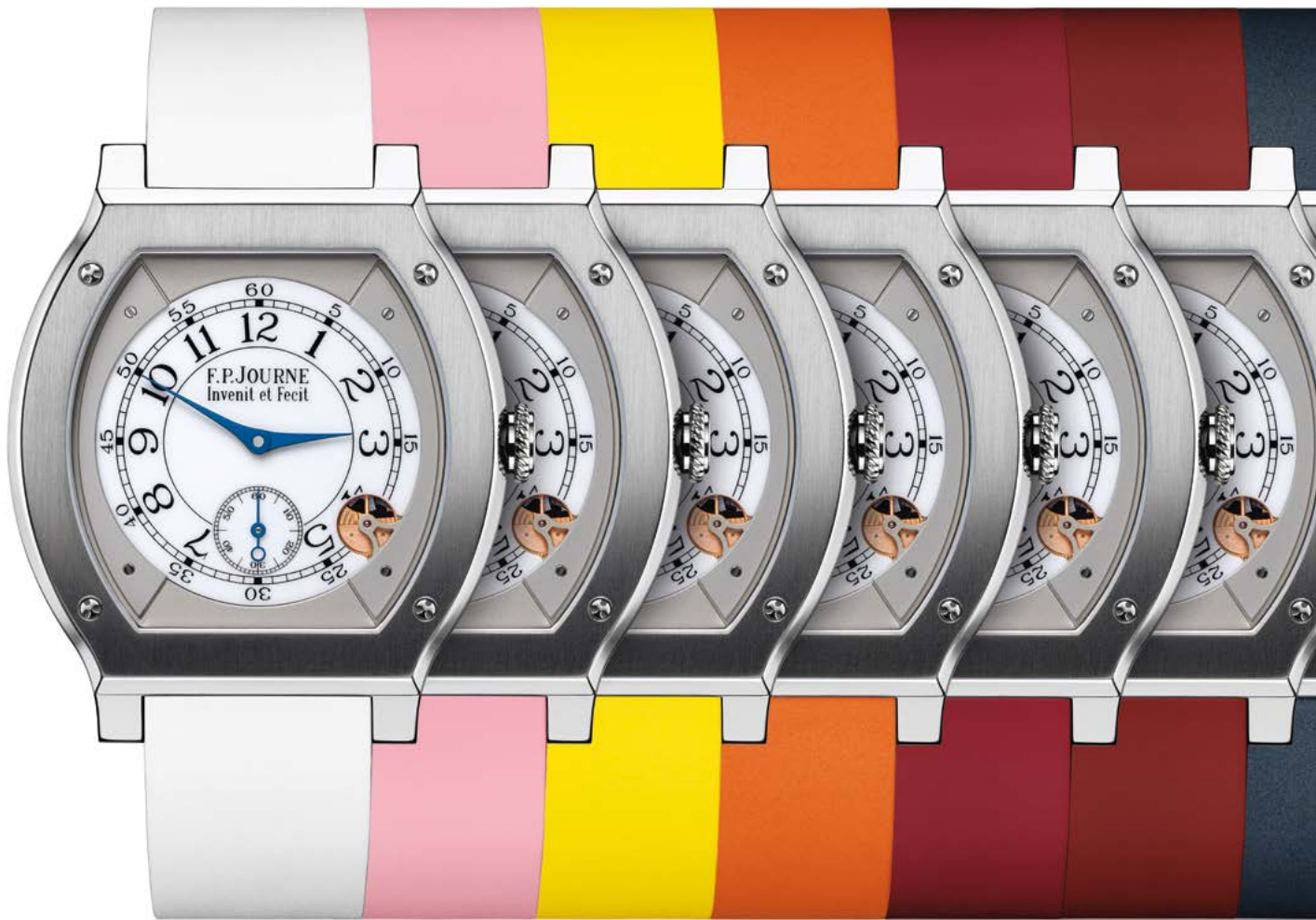
F.P. JOURNE  
Invenit et Fecit

ÉLÉGANTE  
BY F.P.JOURNE

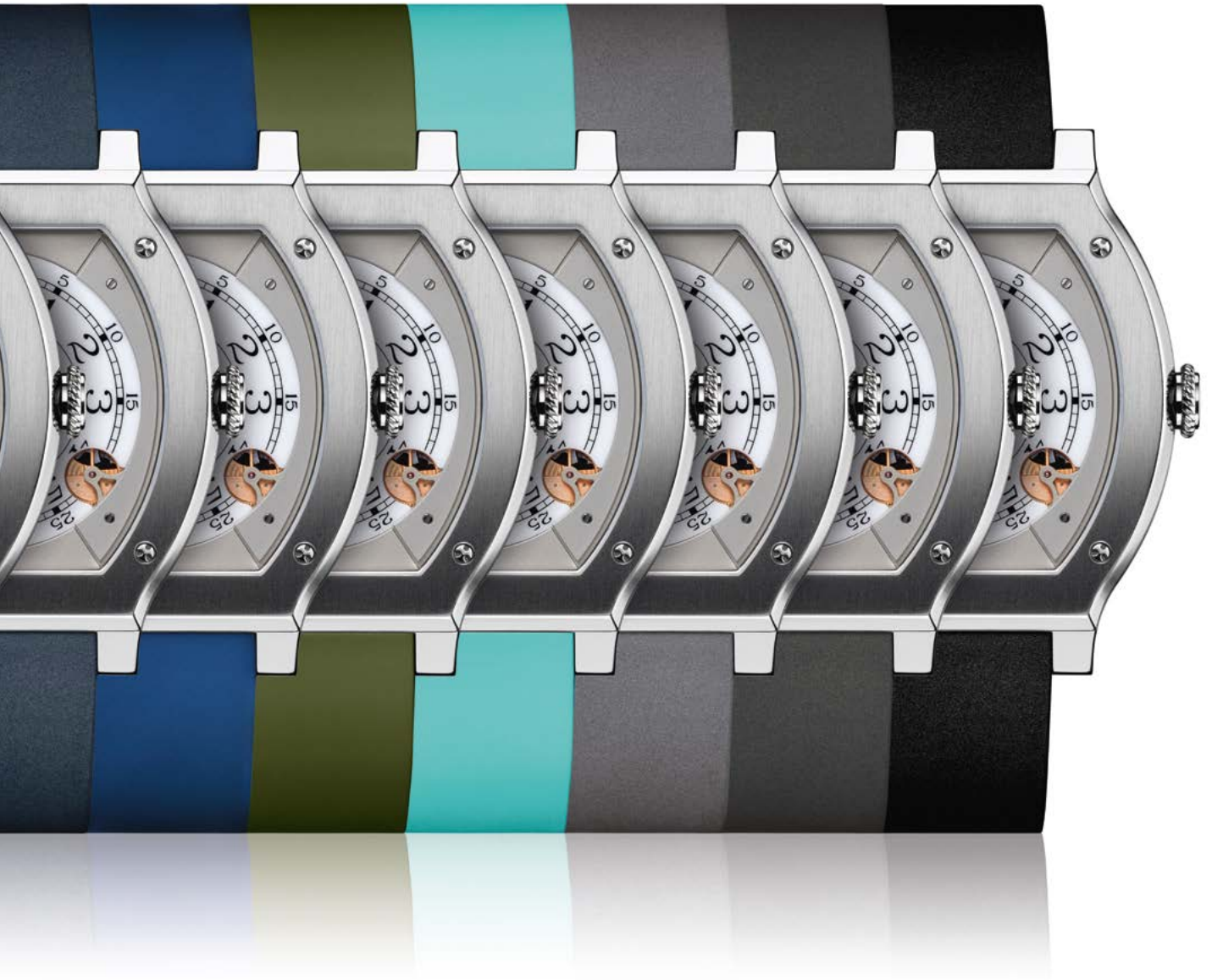


élégante\_ Réf. ELHT  
Calibre 1210

Indications: heures et minutes au centre, petite seconde.  
Boîtier: forme Tortue Plate® en Titane poli et satiné avec lunette vissée en Titane ou en Titane sertie de 418 diamants brillants VVS F/G ~1.06 carat, couronne vissée, étanchéité 3 atm.  
Cadran: centre blanc luminescent. Aiguilles: Acier bleui. Mouvement: électromécanique.  
Autonomie du système horaire: plus de 10 ans en utilisation quotidienne, 18 ans en mode veille.  
Bracelet: caoutchouc disponible en 13 couleurs.









F.P. JOURNE  
Invent et Fecit

ÉLÉGANTE  
BY F.P.JOURNE

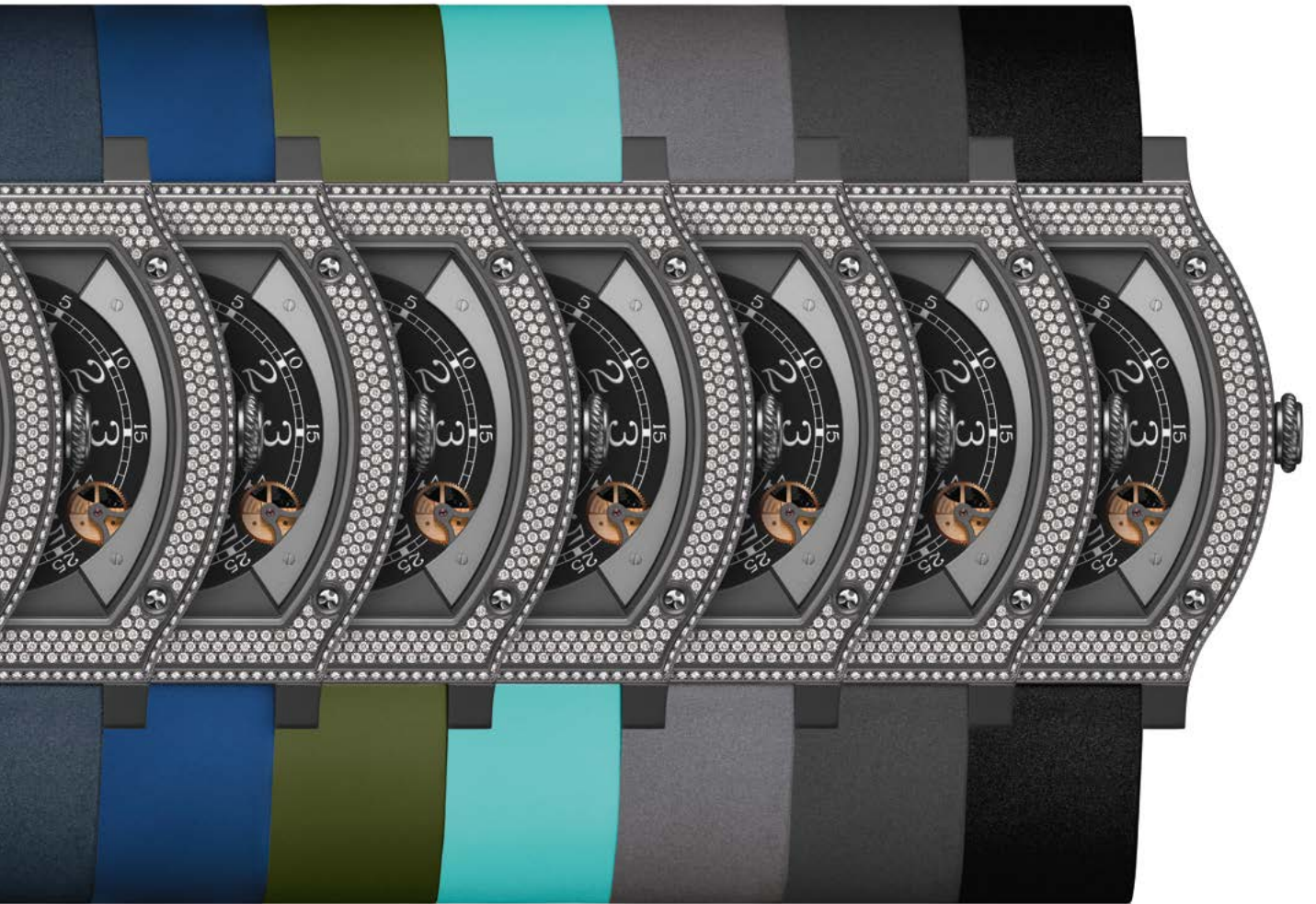


élégante\_ Réf. ELHT  
Calibre 1210

Indications: heures et minutes au centre, petite seconde.  
Boîtier: forme Tortue Plate® en Titane avec traitement Titalyt®, lunette vissée Titalyt® ou Titalyt® sertie de 418 diamants brillants VVS F/G ~1.06 carat, couronne vissée, étanchéité 3 atm.  
Cadran: centre noir luminescent. Aiguilles: Acier bleui. Mouvement: électromécanique.  
Autonomie du système horaire: plus de 10 ans en utilisation quotidienne, 18 ans en mode veille.  
Bracelet: caoutchouc disponible en 13 couleurs.











F.P. JOURNE  
Invenit et Fecit



ÉLÉGANTE  
BY F.P.JOURNE



élégante\_ Réf. ELHT  
Calibre 1210

Indications: heures et minutes au centre, petite seconde.

Boîtier: forme Tortue Plate® en Titane ou en Titane avec traitement Titalyt®,

lunette sertie de 52 pierres taille baguettes en verre céramique, couronne vissée, étanchéité 3 atm.

Cadran: centre blanc ou noir luminescent. Aiguilles: Acier bleui ou rhodié. Mouvement: électromécanique.

Autonomie du système horaire: plus de 10 ans en utilisation quotidienne, 18 ans en mode veille.

Bracelet: caoutchouc disponible en 13 couleurs.



F.P. JOURNE  
Invenit et Fecit

60  
50  
40  
30  
20  
10







F.P. JOURNE

F.P. JOURNE  
Invenit et Fecit

élégante

Calibre 1210  
Geneva Made - 18 Jewels

EXCLUSIVE AND  
PATENTED SYSTEM

Invenit et Fecit

No. A-000-ELT

ANTHONY

